

Mini-Com™ スプリングシャッター付き ローゼットキット

PANDUIT™

仕様書

仕様

ローゼットボックスは薄型のデザインで、様々なポート数があります。ボックスにはほとんどの光ファイバー、ツイストペアケーブル、およびオーディオ/ビデオ用 Mini-Com™ モジュールを接続できます。ボックスのカバーは簡単に取り外しできます。ボックスを取り付ける際は、ネジ、接着剤、または内部マグネットを使用します。カバーに付いている引込み口は、太いケーブルにも対応できます。差し込んだケーブルの張力を緩和する結束バンドスロットが付いています。ローゼットボックスには、シングルボックス (モジュール無し) とキット (モジュールあり) があります。キットはカテゴリ 5e、カテゴリ 6 およびカテゴリ 6A があり、新しい Mini-Com™ シャッター付きジャックが含まれます。



技術情報

ポート	性能	部品番号	モジュール	マグネット	結束バンドの数	ラベルポケット
1 ポート	-	JOQ10000	-	1	1	-
	カテゴリ 5e	JOQ1H500	CJH5E88TGIW			
	カテゴリ 6	JOQ1H600	CJH688TGIW			
	カテゴリ 6A	JOQ1H6A00	CJH6X88TGIW			
2 ポート	-	JOQ20000	-	1	1	あり
	カテゴリ 5e	JOQ2H500	CJH5E88TGIW			
	カテゴリ 6	JOQ2H600	CJH688TGIW			
	カテゴリ 6A	JOQ2H6A00	CJH6X88TGIW			
3 ポート	-	JOQ3B0000	-	2	2	あり
	カテゴリ 5e	JOQ3BH500	CJH5E88TGIW (ブランクあり)			
	カテゴリ 6	JOQ3BH600	CJH688TGIW (ブランクあり)			
	カテゴリ 6A	JOQ3BH6A00	CJH6X88TGIW (ブランクあり)			
4 ポート	-	JOQ40000	-	2	2	あり
	カテゴリ 5e	JOQ4H500	CJH5E88TGIW			
	カテゴリ 6	JOQ4H600	CJH688TGIW			
	カテゴリ 6A	JOQ4H6A00	CJH6X88TGIW			
6 ポート	-	JOQ60000	-	2	2	あり
	カテゴリ 5e	JOQ6H500	CJH5E88TGIW			
	カテゴリ 6	JOQ6H600	CJH688TGIW			
	カテゴリ 6A	JOQ6H6A00	CJH6X88TGIW			

主な機能とメリット

簡単に取り外せる 上部カバー:	工具なしでも簡単に取り外し可能
シャッター付き:	ジャック内蔵シャッター化により、LANケーブルの挿抜がスムーズ (キット品の場合)
モジュラー式:	全ての Mini-Com™ モジュールと接続でき、移動、追加、変更が簡単
薄型デザイン:	コンパクトなデザインになり、取り扱いも簡単
カバーネジ:	ボックスのラベルポケットのネジでカバーをベースに固定可能
ラベルとカバー:	ラベリング標準を満たすラベルポケットが付属
内蔵マグネット:	強力な内蔵マグネットにより、設置対象物を傷付けない

用途

Mini-Com™ スプリングシャッター付きローゼットキットは様々な取り付け方式が可能で、Mini-Com™ モジュールを通常の壁、金属表面、オフィス家具など多種多様の表面に取り付けできます。ローゼットボックスの引込み口は Panduit LD サーフェスレススウェイシステムに対応しているため、ケーブルをボックスに挿入して音声、ビデオ、およびデータ用の接続ポイントを提供できます。

カバーを簡単に取り外しできるので移動、追加および変更が簡単です。また、必要に応じてカバーをベースにしっかりと固定できます。マグネットが内蔵されているので、取り付けが簡単です。Mini-Com™ ブランクモジュール (CMBIW-X) を使用すれば、将来の拡張に備えてスペースを確保できます。

Mini-Com™ ローゼットボックス

1 ポート:	JOQ10000
2 ポート:	JOQ20000
3 ポート:	JOQ3B0000
4 ポート:	JOQ40000
6 ポート:	JOQ60000

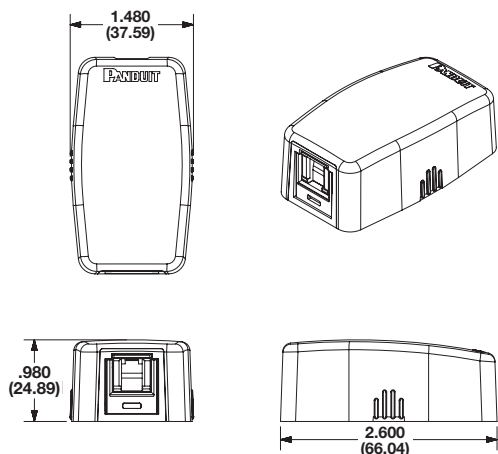
Mini-Com™ スプリングシャッター付きローゼットキット (Mini-Com™ スプリングシャッター付きモジュラージャックを含む*)

1 ポート	
カテゴリ 5e:	JOQ1H500
カテゴリ 6:	JOQ1H600
カテゴリ 6A:	JOQ1H6A00
2 ポート	
カテゴリ 5e:	JOQ2H500
カテゴリ 6:	JOQ2H600
カテゴリ 6A:	JOQ2H6A00
3 ポート	
カテゴリ 5e:	JOQ3BH500
カテゴリ 6:	JOQ3BH600
カテゴリ 6A:	JOQ3BH6A00
4 ポート	
カテゴリ 5e:	JOQ4H500
カテゴリ 6:	JOQ4H600
カテゴリ 6A:	JOQ4H6A00
6 ポート	
カテゴリ 5e:	JOQ6H500
カテゴリ 6:	JOQ6H600
カテゴリ 6A:	JOQ6H6A00

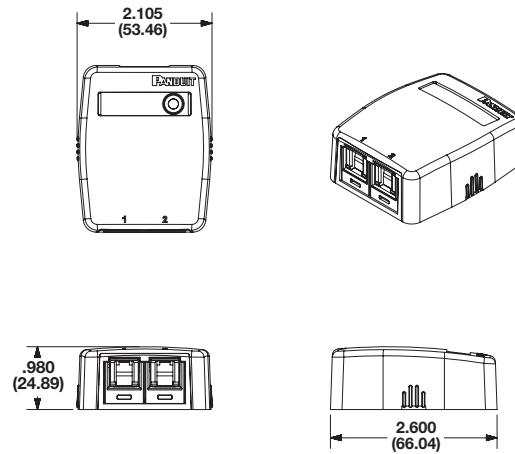
* 一覧の部品番号の色は IW (オフホワイト)、BL (黒) もあります。部品番号の最後に BL を追加してください。
例: JOQ1H500BL または JOQ6H500BL

※ ポート数によって、キット内の対応するカテゴリのモジュラージャックの数が決まります。すべてのボックスにマグネットが装着されています。

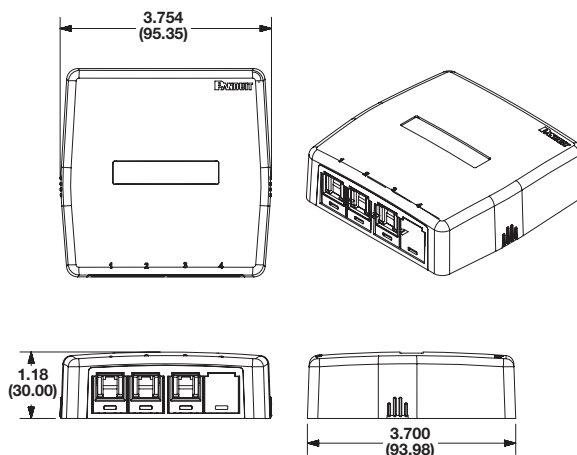
Mini-Com™ スプリングシャッター付きローゼットキット



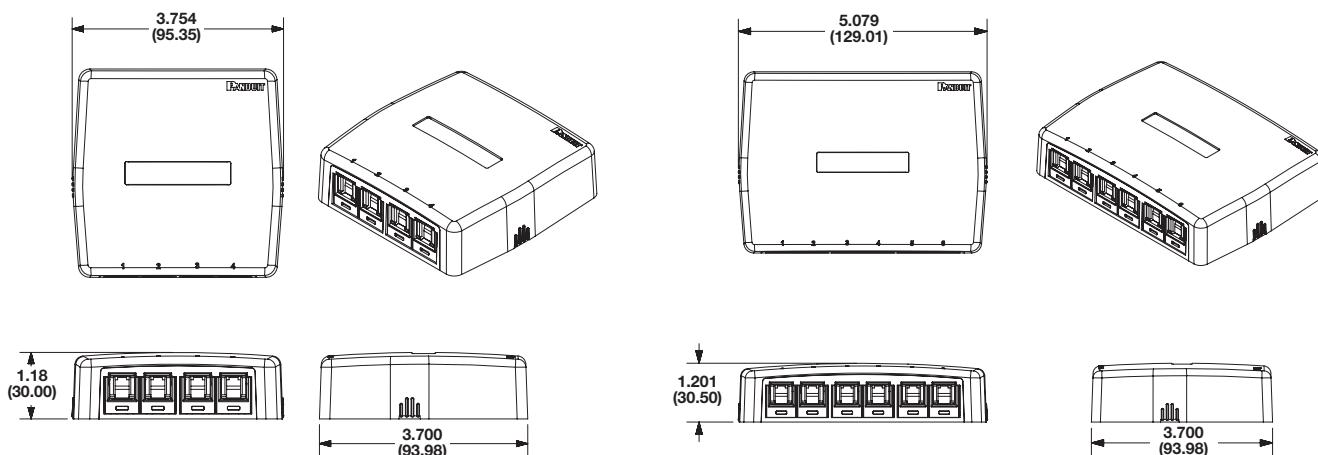
1 ポートキットの内容:
 カテゴリ 5e ジャック: JOQ1H500、JOQ1H500BL
 カテゴリ 6 ジャック: JOQ1H600、JOQ1H600BL
 カテゴリ 6A ジャック: JOQ1H6A00、JOQ1H6A00BL



2 ポートキットの内容:
 カテゴリ 5e ジャック: JOQ2H500、JOQ2H500BL
 カテゴリ 6 ジャック: JOQ2H600、JOQ2H600BL
 カテゴリ 6A ジャック: JOQ2H6A00、JOQ2H6A00BL



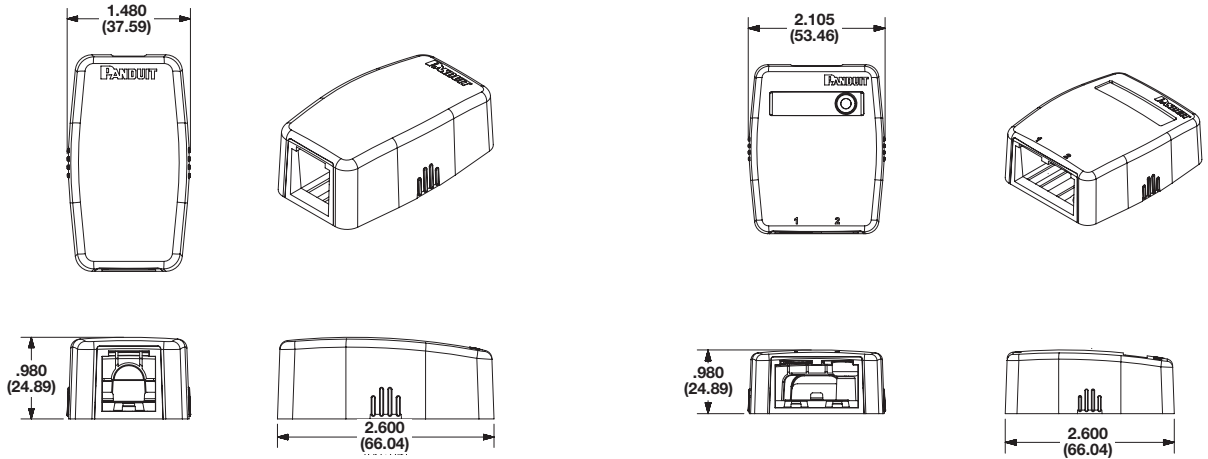
3 ポートキットの内容:
 カテゴリ 5e ジャック: JOQ3BH500、JOQ3BH500BL
 カテゴリ 6 ジャック: JOQ3BH600、JOQ3BH600BL
 カテゴリ 6A ジャック: JOQ3BH6A00、JOQ3BH6A00BL



4 ポートキットの内容:
 カテゴリ 5e ジャック: JOQ4H500、JOQ4H500BL
 カテゴリ 6 ジャック: JOQ4H600、JOQ4H600BL
 カテゴリ 6A ジャック: JOQ4H6A00、JOQ4H6A00BL

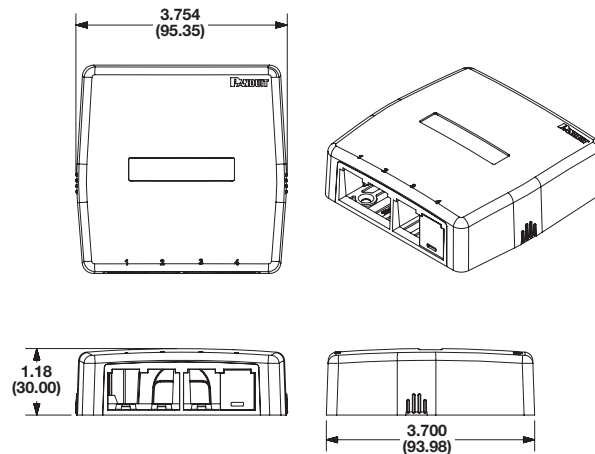
6 ポートキットの内容:
 カテゴリ 5e ジャック: JOQ6H500、JOQ6H500BL
 カテゴリ 6 ジャック: JOQ6H600、JOQ6H600BL
 カテゴリ 6A ジャック: JOQ6H6A00、JOQ6H6A00BL

Mini-Com™ スプリングシャッター付きローゼットキット

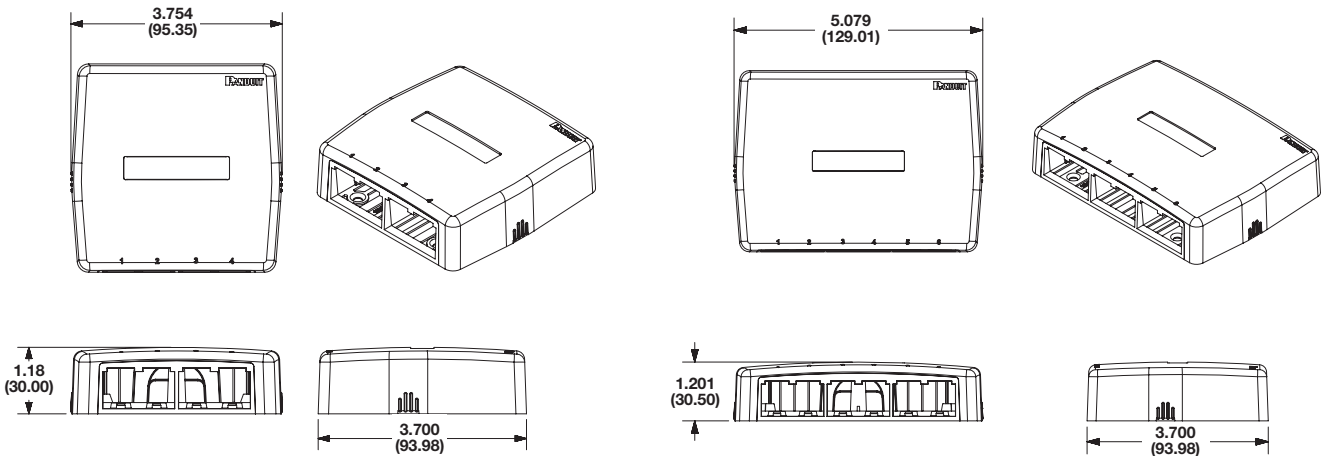


1ポート (空): JOQ10000、JOQ10000BL

2ポート (空): JOQ20000、JOQ20000BL



3ポート (空): JOQ3B0000、JOQ3B0000BL



4ポート (空): JOQ40000、JOQ40000BL

6ポート (空): JOQ60000、JOQ60000BL

寸法はインチ単位です (括弧内の寸法はメートル法)

世界各地の支社および営業所

PANDUIT CANADA
オンタリオ州、マーカム
cs-cdn@panduit.com
電話: 800.777.3300

PANDUIT EUROPE LTD.
英国、ロンドン
cs-emea@panduit.com
電話: 44.20.8601.7200

PANDUIT SINGAPORE PTE.LTD.
シンガポール
cs-ap@panduit.com
電話: 65.6305.7575

PANDUIT JAPAN
日本、東京
cs-japan@panduit.com
電話: 81.3.6863.6000

PANDUIT LATIN AMERICA
メキシコ、グアダラハラ
cs-la@panduit.com
電話: 52.33.3777.6000

PANDUIT AUSTRALIA PTY.LTD.
オーストラリア、ビクトリア
cs-aus@panduit.com
電話: 61.3.9794.9020

パンドウイト製品の保証については、www.panduit.com/warranty をご覧ください。

詳しい情報は

<http://www.panduit.co.jp/> にお問い合わせください。

カスタマーサービスのメールアドレス: jpn-toiwase@panduit.com

電話: 03-6863-6060

PANDUIT™

©2016 Panduit Corp.
ALL RIGHTS RESERVED.
OTSP50--WW-JPN
2016/10/04