

**PANDUIT™**

# 新・アルミ端子配線ソリューション

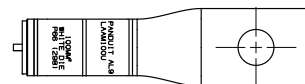
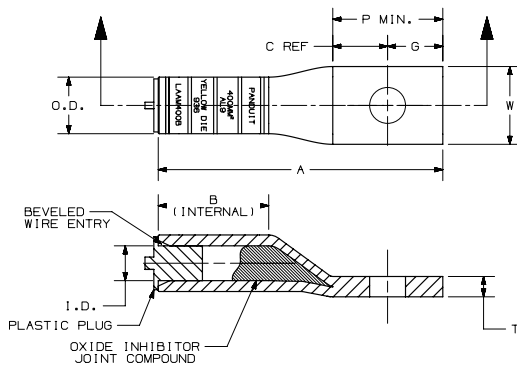


**新たなデザイン&製品ラインナップにて  
アルミ配線を実現!!**

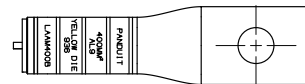
銅電線による配線から**アルミ電線による配線**へ!!  
【JIS C2810】、【JCAAK1001】の要求する接続技術をクリア



# アルミ端子部品番号表



MARKING BAND LAYOUT - 2 BANDS  
LAAM38U, LAAM58, LAAM60B,  
LAAM100U, LAAM150U, LAAM200B



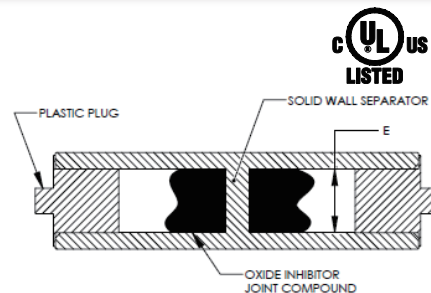
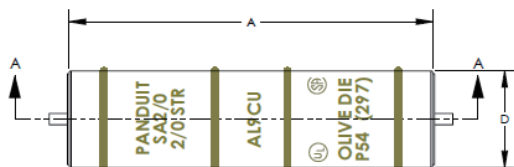
MARKING BAND LAYOUT - 4 BANDS  
LAAM250U, LAAM325U, LAAM400B

型番	電線サイズ (mm <sup>2</sup> )	表示カラー	電線ストリップ長 (mm)	適用ボルト	寸法 (mm)					梱包数 /箱	ダイス			推奨工具
					A ±3.0	B MIN	T ±0.5	W ±0.76	OD ±0.25		型番	色/番号	圧縮回数	
LAAM38-M8-70	38	ピンク	30~35	M8	66.8	25.4	4.3	20.07	13.5	70個	CD-920-1/0	ピンク/P42(348)	2回	CT-2931/STBT CT-2920/CCPBT**
LAAM38U-M10-70	38	ピンク	30~35	M10	66.8	25.4	4.3	20.07	13.5	70個	CD-920-1/0	ピンク/P42(348)	2回	
LAAM60B-M8-L	60	茶褐	40~45	M8	81.8	31.8	5.8	22.35	16.3	50個	CD-920-3/0	茶褐/P50(296)	2回	
LAAM60B-M10-L	60	茶褐	40~45	M10	81.8	31.8	5.8	22.35	16.3	50個	CD-920-3/0	茶褐/P50(296)	2回	
LAAM100U-M10-30	100	白	50~55	M10	90.4	38.1	7.9	30.23	22.2	30個	CD-920-300	白/P66(298)	2回	
LAAM150U-M12-X	150	青	65~70	M12	101.6	57.2	8.6	35.05	25.7	10個	CD-920-400	青/P76(470)	2回	
LAAM200B-M12-15	200	茶	70~75	M12	108.7	57.2	9.7	38.40	28.2	15個	CD-920-500	茶/P87(299)	2回	
LAAM250U-M16-6	250	ピンク	90~95	M16	139.7	76.2	11.4	44.20	33.5	6個	CD-920-500A	ピンク/P99(300)	4回	
LAAM325U-M16-5	325	黒	95~100	M16	139.7	76.2	12.7	43.94	36.6	5個	CD-920-750	黒/P106(473)	4回	
LAAM400B-M16-E	400	黄	100~105	M16	165.1	85.9	13.7	44.20	37.7	20個	-	黄/(936)*	4回	

\*黄/(936)はBurndy社のダイス番号になります。

\*\*CT-2920/CCPBTは38~325mm<sup>2</sup>対応の圧着工具。(38~250mm<sup>2</sup>:圧着回数/1回、325mm<sup>2</sup>:圧着回数/2回) ダイス型番:UA121D

# スプライス部品番号 (新シリーズ)



型番	電線サイズ (mm <sup>2</sup> )	表示カラー	電線ストリップ長 (mm)	寸法 (mm)			梱包数	ダイス			推奨工具
				A ±2.0	D ±0.25	E ±0.25		型番	色/番号	圧縮回数	
SA2/0-L	60	黄緑	35~40	58.6	17.5	11.1	50個	CD-920-4/0	黄緑/P54	2回	CT-2931/STBT CT-2940/STBT* CT-2920/CCPBT**
SA4/0-30	100	白	40~45	69.0	22.3	13.9	30個	CD-920-300	白/P66	2回	
SA300-E	150	青	45~50	79.2	25.6	16.5	20個	CD-920-400	青/P76	2回	
SA400-X	200	緑	60~65	95.2	30.2	19.3	10個	CD-920-600	緑/P94	4回	
SA500-X	250	ピンク	60~65	96.7	33.5	21.3	10個	CD-920-500A	ピンク/P99	4回	
SA600-8	325	黒	65~70	104.6	36.5	23.3	8個	CD-920-750	黒/P106	4回	
SA750-6	400	赤	70~75	117.3	40.3	26.1	6個	CD-940-750A	赤/P125	4回	

\*CT-2940/STBTは400mm<sup>2</sup>対応の圧着工具です。

\*\*CT-2920/CCPBTは38~325mm<sup>2</sup>対応の圧着工具。(38~250mm<sup>2</sup>:圧着回数/1回、325mm<sup>2</sup>:圧着回数/2回) ダイス型番:UA121D