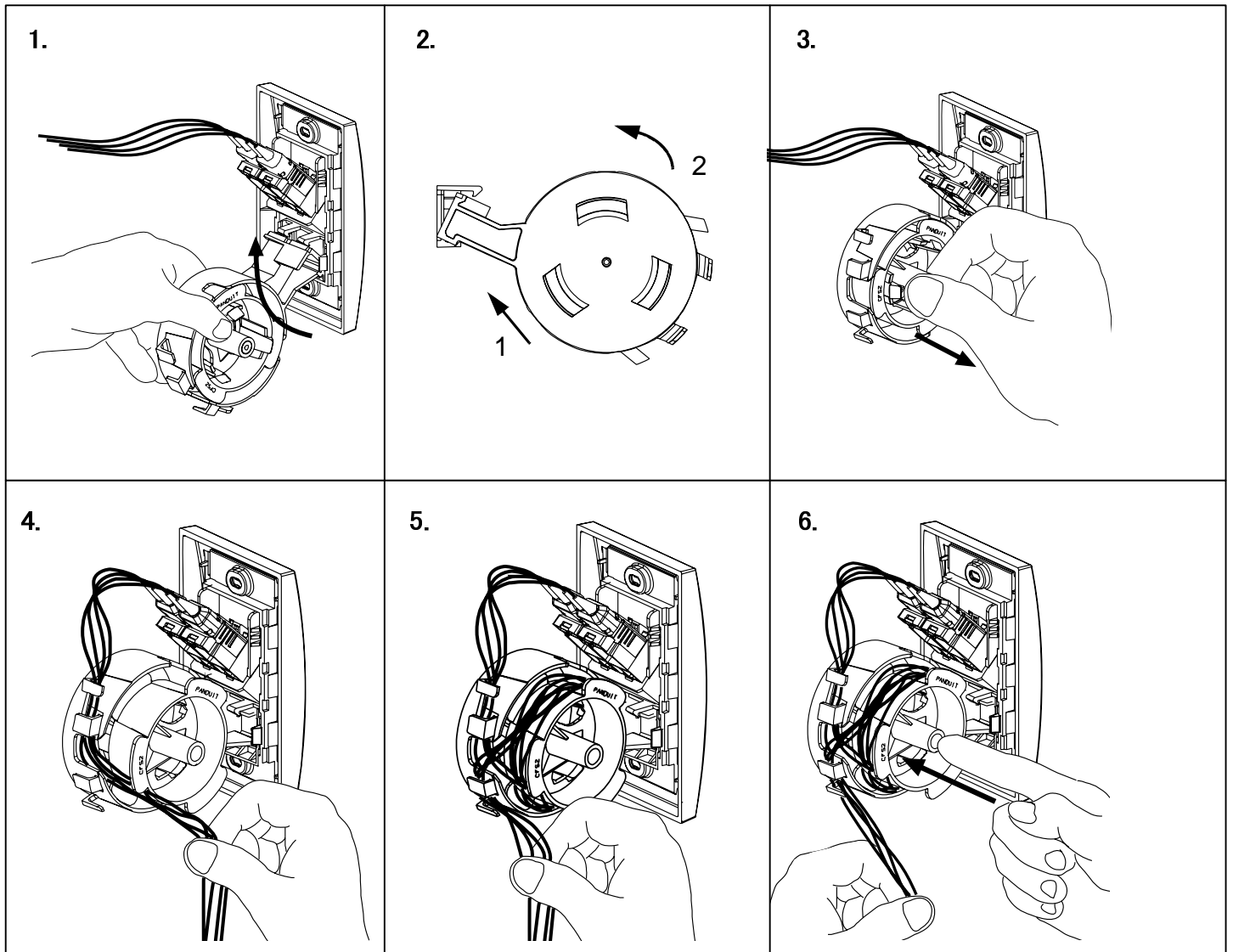
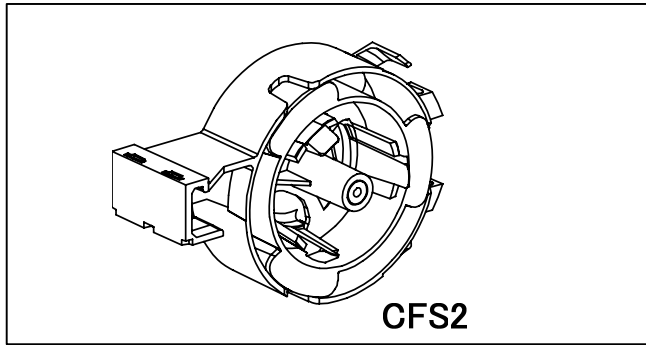


ファイバースプール
Part Numbers: CFS2

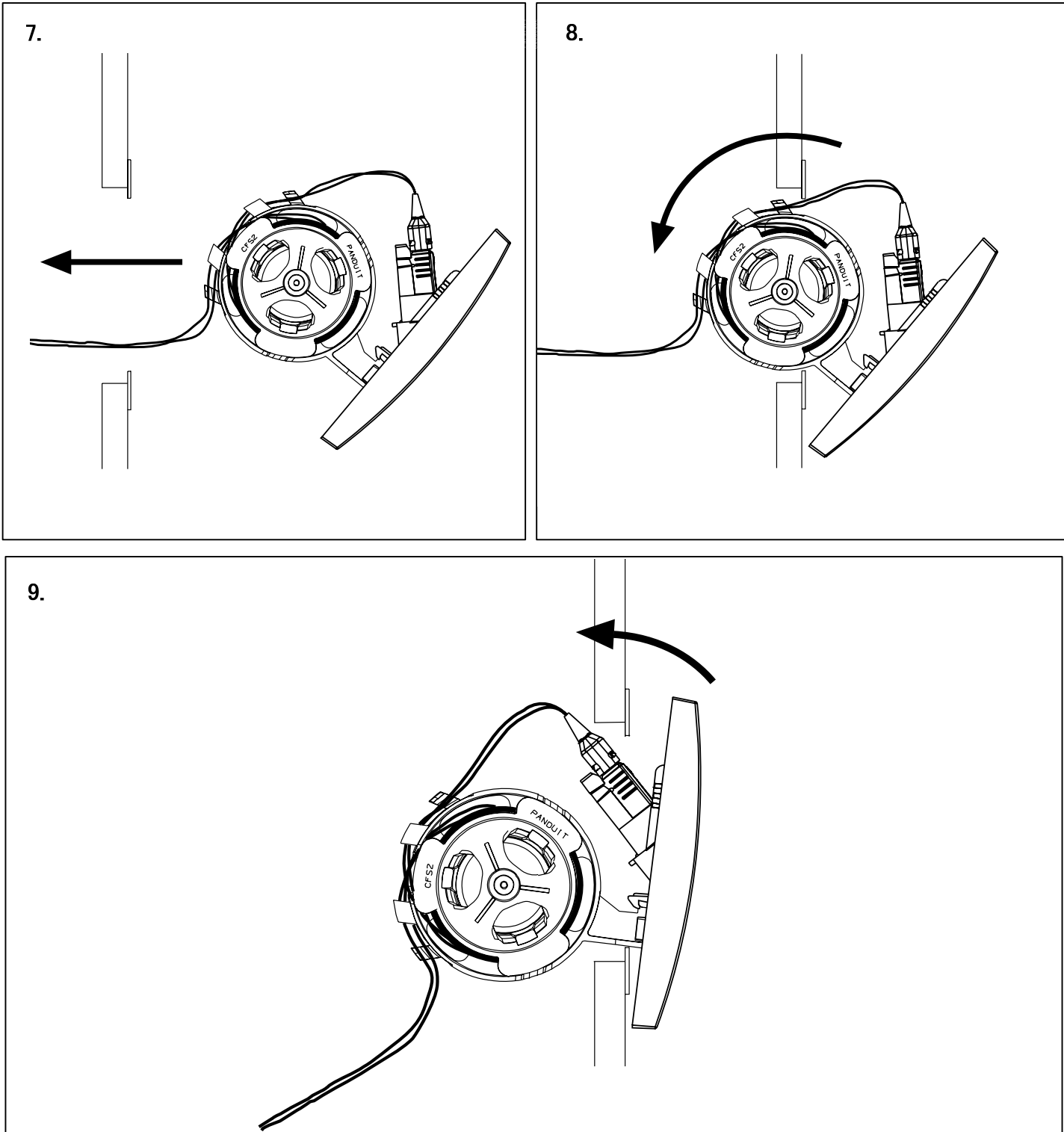
Panduit Corporation Japan Branch



版	制定	作成	承認
C	2008年10月06日	谷島	今野

ファイバースプール
Part Numbers: CFS2

Panduit Corporation Japan Branch



版	制定	作成	承認
C	2008年08月29日	谷島	今野