

OPTICAM STコネクタ

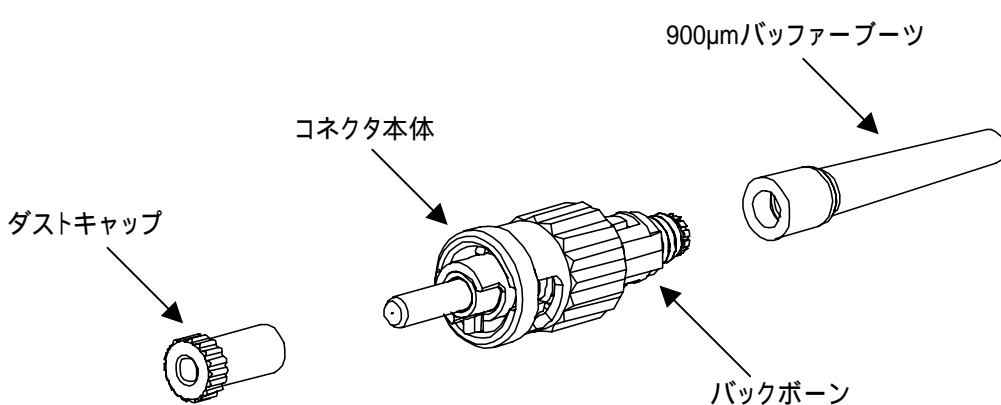
製品番号: FSTSCBU, FSTMCXAQ, FSTMC5BL, FSTMC6BL, FSTMPC5BL, FSTMPC6BL, FSTMCXAQ-C, FSTMC5BL-C, FSTMC6BL-C, FSTSCBU-C

Panduit Corporation Japan Branch

作業を始める前によくお読みください。最新情報についてはウェブサイトをご参照ください。

構成部品一覧

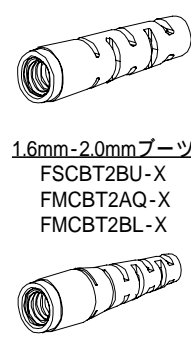
コネクタアセンブリ



ジャケットブーツは別売りです

3.0mmブーツ
FSCBT3BU-X
FMCBT3AQ-X
FMCBT3BL-X

1.6mm-2.0mmブーツ
FSCBT2BU-X
FMCBT2AQ-X
FMCBT2BL-X



コネクタ	バックボーン色	ブーツ色
シングルモード	青	青
10GIG 50µm	アクア	アクア
50µm	黒	黒
62.5µm	アイボリー	黒

	製品番号	詳細
1	OCTT	OPTICAM工具 (VFL機能内蔵)
2	FSTC	OCTT用 STクレードル
3	FVFLPC-2.5SMY	OPTICAM2.5mmフェルールFVFLパッチコード
4	CST-115	ケーブル外被覆ストリッパー
5	FALC	アルコールボトル
6	FBFSP	バッファーストリッパー
7	FJQCVR	ファイバーカッター
8	FGLS	安全眼鏡
9	FKS	アラミド繊維用はさみ
10	FSTY	ファイバー処理テープ
11	FSWB-C	クリーニング綿棒
12	FWP-C	クロスワイブ
13	PFX-0	マーカーペン
14	---	90vol%以上含有のイソプロピルアルコール (別途用意する必要があります)
OPTIONAL	PN374	ストリッピングテンプレート
OPTIONAL	FJQCVRB	ファイバーカッター替刃

目次

	ページ
使用上の注意事項	2
OPTICAMパッチコード保守管理	2
900µmタイトバッファースーパーファイバー施工方法	3-6
ジャケットケーブルケーブル成端方法	7-10

版	制定	作成	承認
B	2007年12月4日	久保	今野

OPTICAM STコネクタ

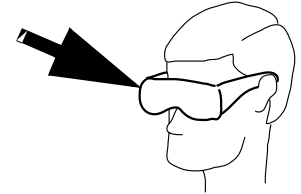
製品番号: FSTSCBU, FSTMCXAQ, FSTMC5BL, FSTMC6BL, FSTMPC5BL,
FSTMPC6BL, FSTMCXAQ-C, FSTMC5BL-C, FSTMC6BL-C, FSTSCBU-C

Panduit Corporation Japan Branch

使用上の注意事項

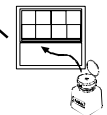
1. 安全眼鏡

警告: 光ファイバーは非常に鋭く、目を破損する場合があります。光ファイバーを扱う際は、安全眼鏡を着用して作業を行ってください。



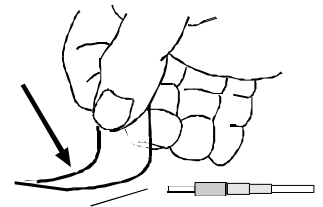
2. イソプロピルアルコール

警告: イソプロピルアルコールは可燃性です。目に触れると刺激があります。アルコールが目に入った場合は、少なくとも15分間水で洗い流してください。また、アルコールを扱う際は十分な換気を行い、万が一飲み込んだ際は、医師の診断を受けてください。



3. 光ファイバー心線の処理方法

警告: 光ファイバー心線は、無色透明で見分けが付きにくく、誤って体内に混入した場合は人体に悪影響を及ぼします。光ファイバー心線は必ずビニールテープなどで覆い、処分してください。



4. レーザー光線からの防御

レーザー光線は誤った使用を行うと、放射線被爆をもたらす可能性があります。レーザー光線の放射は、CLASS において1mW以上、CLASS において5mW以下となるため、下記の項目について注意してください。

- ・レーザーを他のものに向けしないでください。
- ・レーザー光源を直接凝視しないでください。
- ・レーザー光源を鏡面などの反射物を利用して凝視しないでください。

使用しない場合は、必ずレーザーのスイッチを切ってください。また、長期間使用しない場合は、バッテリーと光源装置を保護するため、バッテリーを取り外してください。



VFL(可視光源)や他のレーザー光線が接続されている光ファイバーの終端を凝視しないでください。

VFLを電子機器やマイクロスコープに接続しないでください。VFLを使用する際は、電子機器や他の装置が接続されていないことを事前に確認してください。

5. ケーブルの取扱い

警告: 光ファイバーケーブルは、過度の張力、屈曲、圧迫によって破損する恐れがあります。ケーブル製造会社の仕様書や取扱説明書に従い作業を行ってください。破損によって性能が減少します。

OPTICAM パッチコード保守管理

FVFLPC-2.5SMYパッチコードは、少なくとも50回の脱着毎、もしくは性能が減少した場合、両端の清掃を行ってください。

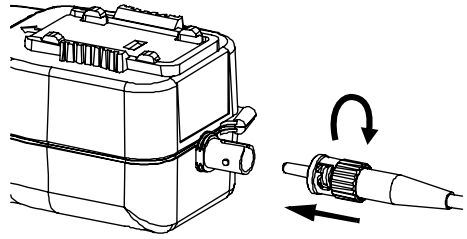
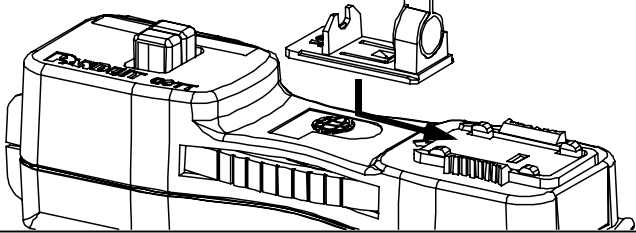
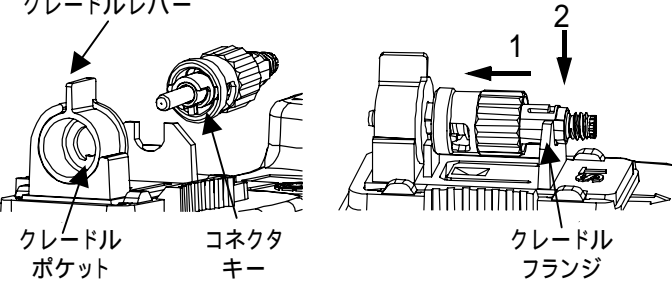
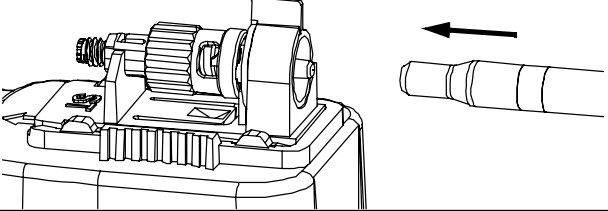
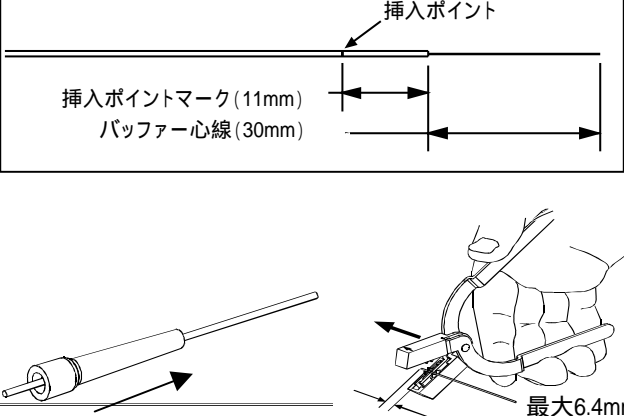
1. 含有率90%以上のイソプロピルアルコールで浸したリントフリーワイブ(FWP-C)を使用し、STコネクタのフェルールを清掃してください。
2. OCTTの底面にある4箇所ネジを外し、スプリットスリーブを取り外します。アルコールに浸したリントフリーワイブを利用してフェルールの端面を清掃します。さらにアルコールで浸した綿棒(FSWB-C)を利用してスリーブを清掃します。フェルールにスリーブを戻し、ハウジングを定位置に確実に留めます。
注: FVFLPC-2.5SMYを3回清掃しても性能が減少したままの場合、FVFLPC-2.5SMYに同梱されている予備のスリーブを用い、交換してください。

版	制定	作成	承認
B	2007年12月4日	久保	今野

OPTICAM STコネクタ

製品番号: FSTSCBU, FSTMCXAQ, FSTMC5BL, FSTMC6BL, FSTMPC5BL,
FSTMPC6BL, FSTMCXAQ-C, FSTMC5BL-C, FSTMC6BL-C, FSTSCBU-C
Panduit Corporation Japan Branch

900 μ mタイトバッファファイバー成端方法

<p>1. OCTTにパッチコードを取り付ける</p> <p>レーザースイッチが“O”(オフ)にあることを確認し、FVFLPC-2.5SMYコードのSTコネクタのダストキャップを取り外しOCTTツールのSTアダプタ(レーザー発光口)に取り付け、コネクタを右回りに回転させ固定します。</p>	
<p>2. コネクタクレードルを取り付ける</p> <p>STコネクタクレードルを図のようにOCTTクレードルホルダーにスライドさせ取り付けます。クレードルホルダーは、あらかじめ事前成端位置(図の右側方向)にスライドさせ移動しておきます。</p>	
<p>3. クレードルへコネクタを取り付ける</p> <p>クレードルレバーが図のように上に向いていることを確認してください。コネクタからダストキャップを取り外します。コネクタキーが下に向いた状態でSTクレードルに取り付けます。図のようにコネクタがクレードルポケットにはまり、バックボーンがクレードルにしっかりと留まっていれば、完全に挿入されています。</p>	
<p>4. パッチコードをコネクタフェルールに取り付ける</p> <p>FVFLPC-2.5SMYパッチコードのフェルールアダプタをコネクタフェルールに取り付けます。</p>	
<p>5. 900μmタイトバッファファイバーを剥く</p> <p>あらかじめ900μm用バッファファイバーブーツの小さい穴側からファイバーを挿入し、ブーツを後方にスライドしておきます。その後、テンプレートをを用い、バッファを剥くポイント(30mm)と、挿入ポイント(11mm)の2か所にマーカープンで印をつけます。30mmの印までバッファーストリッパーを用い、バッファを剥きます。</p> <p>FBFSP使用方法</p> <ul style="list-style-type: none"> ・ファイバーが折れないよう、1回の作業で6mm程度剥くようにします。詳しくはケーブルメーカーのガイドラインを参照してください。 ・バッファを剥く方向に、工具の矢印が向くようにストリッパーを持ちます。 ・工具の刃の位置に注意して“V”溝にファイバーを合わせます。 ・使用後はストリッパーの刃を、柄を開いて刃からケースを離して清掃してください。 	<p>900μmタイトバッファーストリップ方法</p> <p>重要!印刷状態によって寸法が異なるため、厳密な物差、もしくはPANDUITのプラスチックテンプレートを使用してください。</p> 

版	制定	作成	承認
B	2007年12月4日	久保	今野

OPTICAM STコネクタ

製品番号: FSTSCBU, FSTMCAQ, FSTMC5BL, FSTMC6BL, FSTMP5BL,
FSTMP6BL, FSTMCAQ-C, FSTMC5BL-C, FSTMC6BL-C, FSTSCBU-C

Panduit Corporation Japan Branch

6. ファイバーをカットする

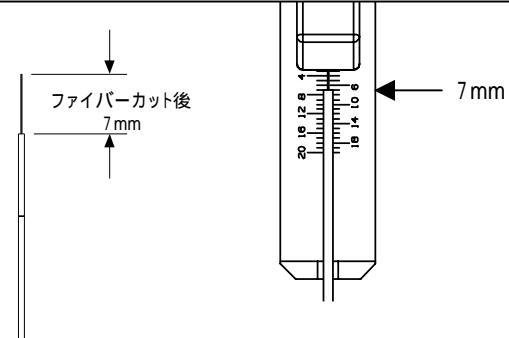
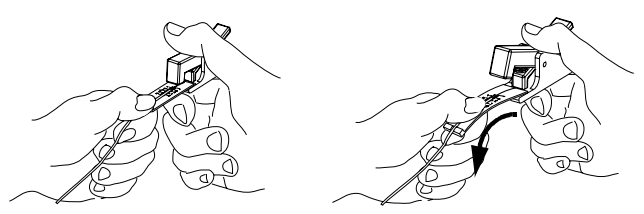
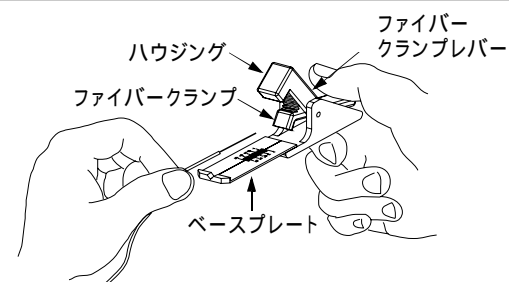
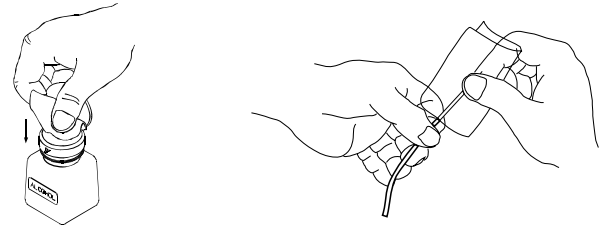
ファイバー心線をアルコールに浸したワイプで清掃します。清掃後はファイバーにホコリなどが付着しないよう注意してください。

ファイバーカッターを用い、バッファーの剥き端を7mm (±0.5mm) の目盛りに合わせてカットします。カットした後、ファイバーはアルコールなどで清掃しないでください。

FJQCVR使用方法

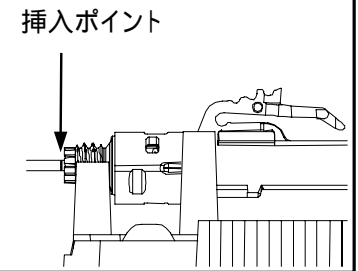
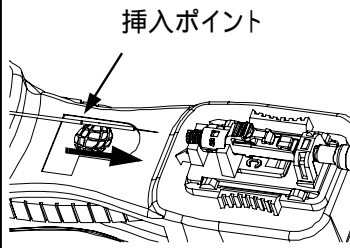
- ・ファイバーのクランプレバーを押して、ベースプレートの溝に沿ってファイバー心線をセットします。その後、ファイバーファイバークランプレバーを離し、ファイバー心線をファイバークランプで固定します。
- ・図のように片手でファイバーを保持しながら、もう片方の手でハウジングを、先端のセラミック刃がベースプレートに接触するまで下ろし、その後ゆっくりと離します。
- ・ファイバーを保持したまま、図のようにベースプレートをゆっくりと曲げ心線をカットします。

セラミック刃の交換目安は1000回使用毎です。交換刃 (FJQCVRB) を用いて交換してください。



7. ファイバーの挿入

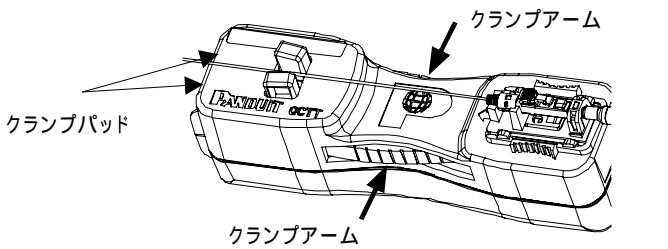
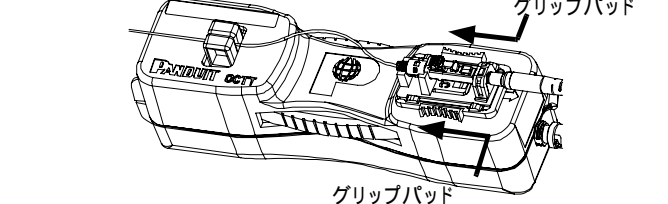
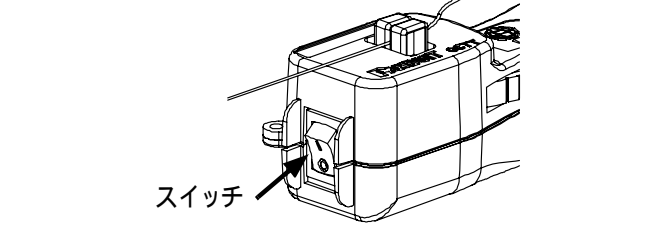
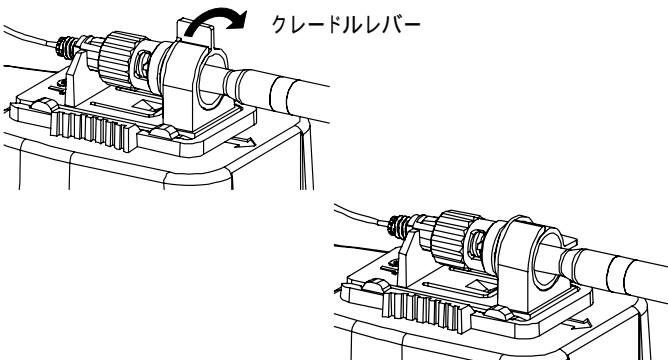
一定の圧力を加えながら、ファイバーが突き当たるまでコネクタ本体に挿入します。強く挿入するとファイバーが破損する恐れがあります。ファイバーは真っ直ぐに挿入してください。挿入ポイントがコネクタの終端と同位置にこない場合は、ファイバーをコネクタから引き戻し、カット長を確認してください。ファイバー長が7mm以下の場合は手順5に戻ってください。カット長が7mmであれば、ファイバーを回転しながらコネクタに挿入してください。



版	制定	作成	承認
B	2007年12月4日	久保	今野

OPTICAM STコネクタ

製品番号: FSTSCBU, FSTMCXAQ, FSTMC5BL, FSTMC6BL, FSTMPC5BL,
FSTMPC6BL, FSTMCXAQ-C, FSTMC5BL-C, FSTMC6BL-C, FSTSCBU-C
Panduit Corporation Japan Branch

<p>8. ケーブルの固定</p> <p>クランプアームを握り、クランプパッドを開放します。その後、クランプアームを離し、ファイバーが真っ直ぐになるように固定します。固定した後、挿入ポイントが移動していないことを確認します。</p>	 <p>クランプアーム</p> <p>クランプパッド</p> <p>クランプアーム</p>
<p>9. クレードルホルダを移動する</p> <p>クレードルホルダーを図のようにスライドし、ファイバーをたわませます。</p>	 <p>グリップパッド</p> <p>グリップパッド</p>
<p>10. レーザーのスイッチを入れる</p> <p>OCTTツールのスイッチを“I”(オン)にします。挿入したファイバーが正しい位置にセットされていれば、コネクタ部が僅かに赤く光ります。通常、シングルモードファイバーは、マルチモードファイバーと比較すると明るく光ります。</p>	 <p>スイッチ</p>
<p>11. コネクタをかしめる</p> <p>コネクタのカムレバーを90度回転させます。コネクタ内の光は殆ど変化が無いが、もしくは減少します。もし、光が明るくなるようであればレーザーのスイッチを切り、手順7よりやり直してください。それでも改善しない場合は、手順5よりやり直してください。</p>	 <p>クレードルレバー</p>
<p>12. レーザーのスイッチを切る</p> <p>OCTTツールのスイッチを“O”(オフ)にします。パッチコードのフェールアダプタをコネクタから取り外します。</p>	
<p>13. パッチコードにダストキャップを取り付ける(該当パッチコードのみ)</p>	
<p>14. ケーブルの解除</p> <p>クランプアームを握り、クランプパッドからファイバーケーブルを取り外します。 注:コネクタはクレードルに取り付けられたままなので、過度に引っ張らないでください。</p>	
<p>15. コネクタの取り外し</p> <p>コネクタをクレードルから外します。</p>	
<p>16. クレードルホルダーを戻す</p> <p>手順9で移動したクレードルホルダーを元の位置に戻します。</p>	
<p>17. ファイバー屑の除去</p> <p>手順6で使用したファイバーカッターに残されたファイバー屑を取り除きます。ファイバー屑は適切に処理してください。</p>	

版	制定	作成	承認
B	2007年12月4日	久保	今野

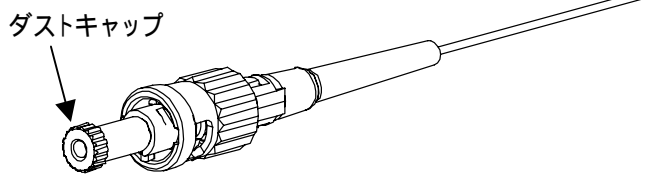
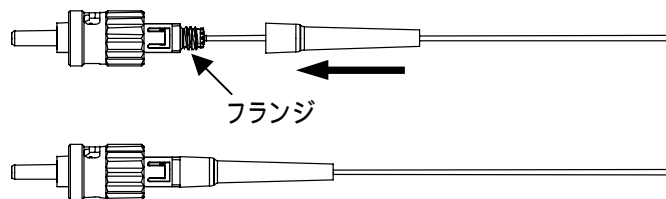
OPTICAM STコネクタ

製品番号: FSTSCBU, FSTMCXAQ, FSTMC5BL, FSTMC6BL, FSTMPC5BL,
FSTMPC6BL, FSTMCXAQ-C, FSTMC5BL-C, FSTMC6BL-C, FSTSCBU-C
Panduit Corporation Japan Branch

18. ブーツとコネクタの取り付け

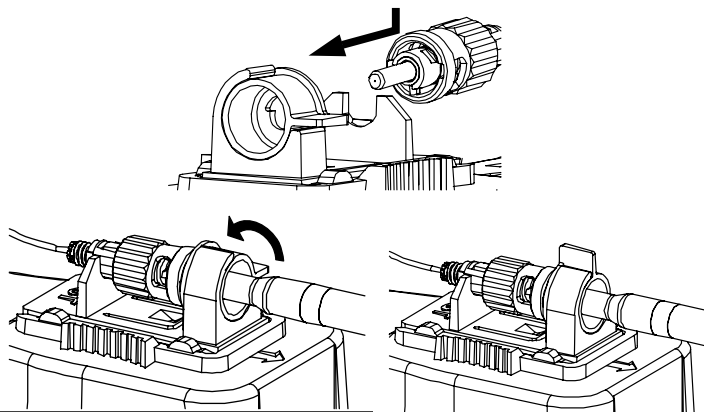
図のようにブーツをコネクタのフランジに当たるまで差し込んでから締めます。

コネクタの先端のフェルールを、アルコールに浸したワイプで清掃し、その後ドライワイプで拭き取り、最後にダストキャップを取り付けます。



19. 再成端

コネクタは再成端可能です。クレードルレバーが止まるまで(コネクタの背面から見て反時計回り)回転します。ブーツをバックボーンからずらし、ダストキャップを外します。コネクタをSTクレードルに取り付けます。図のようにコネクタがクレードルポケットにはまり、バックボーンがクレードルフランジにしっかりと留まっていればコネクタは正確に挿入されています。コネクタを少し押しながら、クレードルレバーを戻します。ファイバー心線を取り除き、手順1からやり直してください。



版	制定	作成	承認
B	2007年12月4日	久保	今野

OPTICAM STコネクタ

製品番号: FSTSCBU, FSTMCXAQ, FSTMC5BL, FSTMC6BL, FSTMPC5BL,
FSTMPC6BL, FSTMCXAQ-C, FSTMC5BL-C, FSTMC6BL-C, FSTSCBU-C
Panduit Corporation Japan Branch

ジャケットケーブル成端方法

<p>1. OCTTにパッチコードを取り付ける</p> <p>レーザースイッチが“O”(オフ)にあることを確認し、FVFLPC-2.5SMYコードのSTコネクタのダストキャップを取り外しOCTTツールのSTアダプタ(レーザー発光口)に取り付け、コネクタを右回りに回転させ固定します。</p>	
<p>2. コネクタクレードルを取り付ける</p> <p>STコネクタクレードルを図のようにOCTTクレードルホルダーにスライドさせ取り付けます。クレードルホルダーは、あらかじめ事前成端位置(図の右側方向)にスライドさせ移動しておきます。</p>	
<p>3. クレードルへコネクタを取り付ける</p> <p>図のように、クレードルレバーを上に向けておきます。コネクタからダストキャップを取り外します。コネクタのキーを下にした状態で、STクレードルに取り付けます。コネクタがクレードルポケットにはまり、バックボーンが図のようにクレードルフランジに留まっていれば、コネクタは正確に挿入されています。</p>	
<p>4. パッチコードをコネクタフェルールに取り付ける</p> <p>パッチコードのフェルールアダプタをコネクタフェルールに取り付けます。</p>	
<p>5. ジャケットケーブルを剥く</p> <p>デュプレックスケーブルの場合、2本のケーブルを約150mm剥きます。テンプレート(PN374)を用い、ケーブルの端から44mmの所にマーカペンで印をつけます。印のところまでジャケットを剥きます。ストリッパーの刃が摩損するので、アラミド繊維に沿って刃をスライドさせないでください。被覆を工具で切り、手で剥いてください。</p> <p>3.0mmファイバーには、ケーブル外被覆ストリッパーの工具の先から3つ目にある穴(1.3mmまたは16AWG)、1.6mm-2.0mmファイバーには1つ目の穴(.8mmまたは20AWG)を使用してください。ケーブル径に適合したブーツの小さい穴側からファイバー心線を挿入します。ブーツを利用してアラミド繊維を折り返しておきます。</p> <p>その後、バッファーを剥くポイント(14mm)と、挿入ポイント(11mm)の2か所にマーカペンで印をつけます。14mmの印のところまでバッファーストリッパーを用い、バッファーを剥きます。</p>	<p>ジャケットケーブル ストリップ方法 印刷状態によって寸法が異なるため、厳密な物差、もしくはPANDUITのプラスチックテンプレートを使用してください。</p>

版	制定	作成	承認
B	2007年12月4日	久保	今野

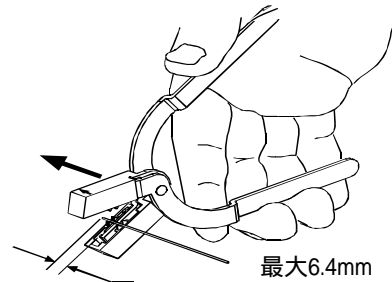
OPTICAM STコネクタ

製品番号: FSTSCBU, FSTMCXAQ, FSTMC5BL, FSTMC6BL, FSTMPC5BL,
FSTMPC6BL, FSTMCXAQ-C, FSTMC5BL-C, FSTMC6BL-C, FSTSCBU-C
Panduit Corporation Japan Branch

5. 続き

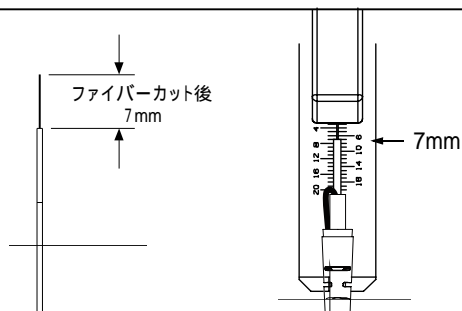
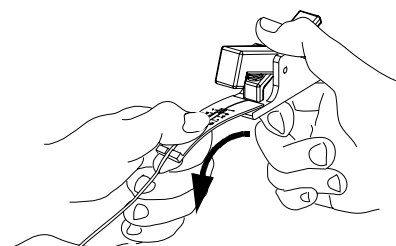
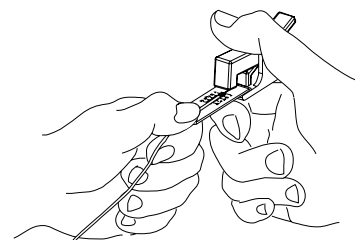
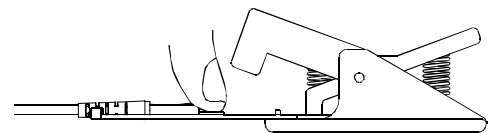
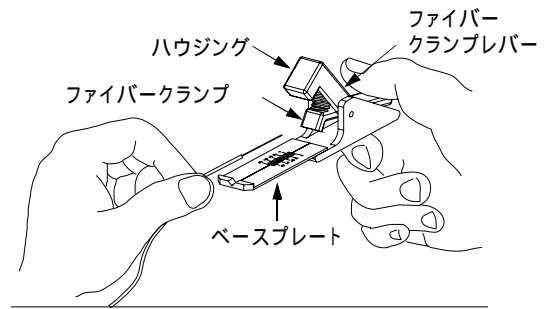
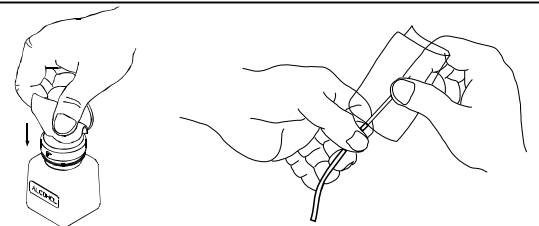
FBFSP使用方法

- ・ファイバーが折れないよう、1回の作業で6mm程度剥くようにします。詳しくはケーブルメーカーのガイドラインを参照してください。
- ・バッファーを剥く方向に、工具の矢印が向くようにストリッパを持ちます。
- ・工具の刃の位置に注意して“V”溝にファイバーを合わせます。
- ・使用後はストリッパの刃を、柄を開いて刃からケースを離して清掃してください。



6. ファイバーをカットする

- 6.1 ファイバーカッター (FJQCVR) が清潔で使用可能な状態が確かめてください。
- 6.2 ファイバー心線をアルコールに浸したワイプで清掃します。清掃後はファイバーにホコリなどが付着しないよう注意してください。
- 6.3 ファイバーカッターを手に持ち、ファイバークランプレバーを押してファイバークランプを上げます。ファイバーの末端を、ファイバークランプの下にあるV溝に挿入します。ファイバーの末端が7mmのマークの所にきたら、ファイバークランプレバーを離します。
- 6.4 ベースプレートの溝に沿ってファイバー心線をセットします。図のように片手でファイバーを保持しながら、もう片方の手でハウジングを、先端のセラミック刃がファイバーに当たり、ハウジングがベースプレートに当たるまで下します。ファイバー心線をセラミック刃で切らないでください。ファイバーにこれ以上刃が接触しないようにハウジングから手を離してください。
- 6.5 ファイバーを保持したまま、図のようにベースプレートをゆっくりと曲げ、心線をカットします。ファイバーが汚れないよう、清掃後は管理に注意してください。カット後はファイバーを清掃しないでください。セラミック刃の交換目安は1,000回使用毎です。交換刃 (FJQCVRB) を用いて交換してください。



版	制定	作成	承認
B	2007年12月4日	久保	今野

OPTICAM STコネクタ

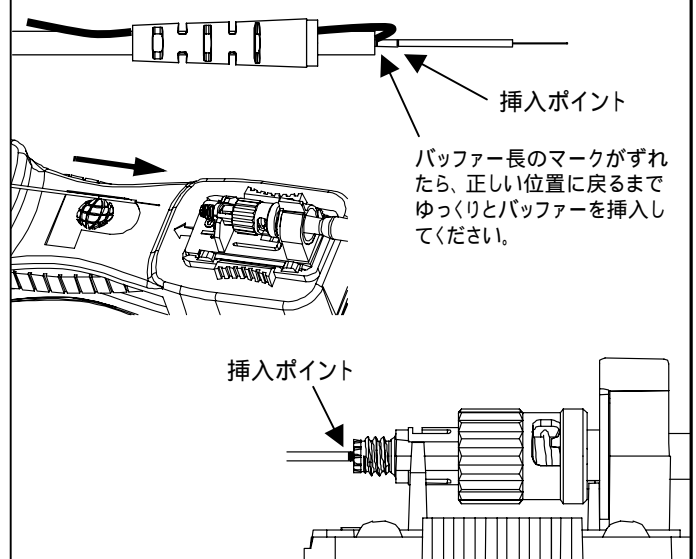
製品番号: FSTSCBU, FSTMCXAQ, FSTMC5BL, FSTMC6BL, FSTMPC5BL, FSTMPC6BL, FSTMCXAQ-C, FSTMC5BL-C, FSTMC6BL-C, FSTSCBU-C

Panduit Corporation Japan Branch

7. ファイバーの挿入

7.1 バッファ長マークが、ジャケットの端にあることを確認してください。ずれている場合はマークが合うまでファイバー心線をゆっくり押し込んでください。

7.2 一定の圧力を加えながら、ファイバーが突き当たるまでコネクタ本体に挿入します。強く挿入するとファイバーが破損する恐れがあります。ファイバーは真っ直ぐに挿入してください。挿入ポイントがコネクタの終端と同位置にこない場合は、ファイバーをコネクタから引き戻し、カット長を確認してください。ファイバー長が7mm以下の場合は手順5に戻ってください。カット長が7mmであれば、ファイバーを回転しながらコネクタに挿入してください。

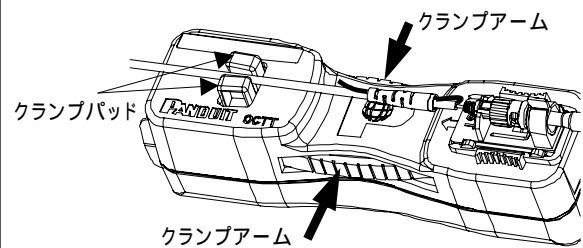


バッファ長マークがずれたら、正しい位置に戻るまでゆっくりとバッファを挿入してください。

8. ケーブルの固定

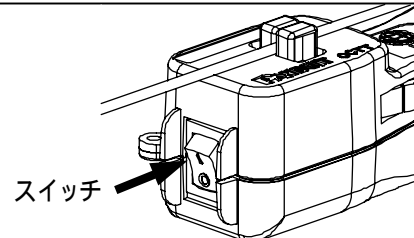
クランプアームを握り、クランプパッドを開放します。その後クランプアームを離し、ファイバーが真っ直ぐになるように固定します。固定した後、挿入ポイントが移動していないことを確認します。

注: ジャケットケーブルの成端の際は、クレードルホルダを動かさないでください。



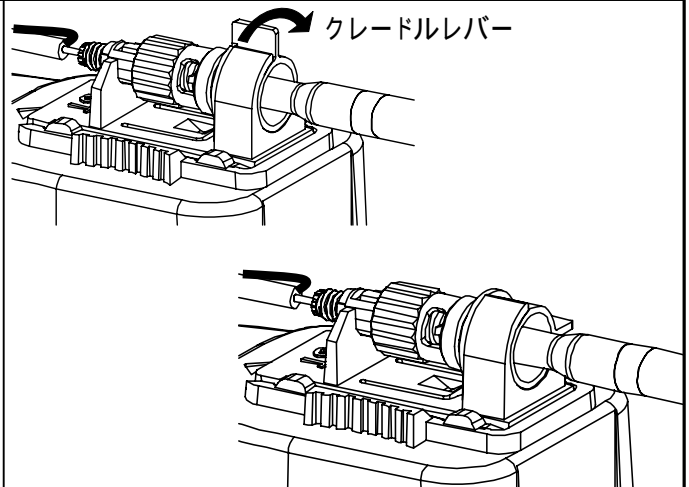
9. レーザーのスイッチを入れる

OCTTツールのスイッチを“I” (オン) にします。挿入したファイバーが正しい位置にセットされていれば、コネクタ部が僅かに赤く光ります。通常シングルモードファイバーは、マルチモードファイバーと比較すると明るく光ります。



10. カムレバーの移動

コネクタのカムレバーを90度回転させます。コネクタ内の光は殆ど変化が無いが、もしくは減少します。もし、光が明るくなるようであればレーザーのスイッチを切り、手順7よりやり直してください。それでも改善しない場合は、手順5よりやり直してください。



11. レーザーのスイッチを切る

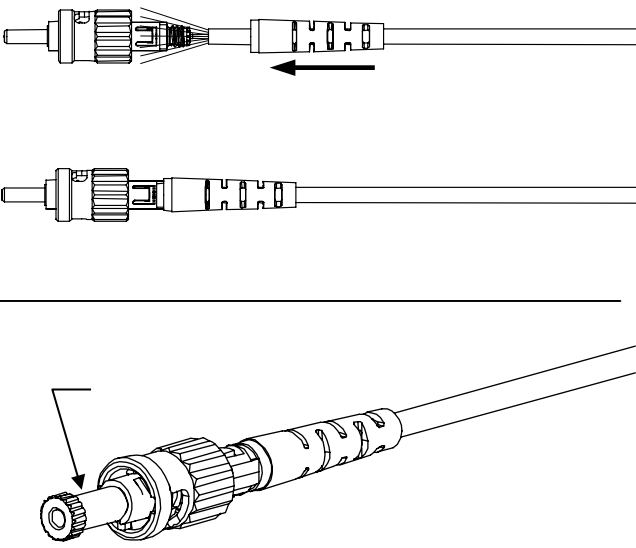
OCTTツールのスイッチを“O” (オフ) にします。パッチコードのフェールアラームアダプタをコネクタから取り外します。

12. パッチコードにダストキャップを取り付ける(該当パッチコードのみ)

版	制定	作成	承認
B	2007年12月4日	久保	今野

OPTICAM STコネクタ

製品番号: FSTSCBU, FSTMCXAQ, FSTMC5BL, FSTMC6BL, FSTMPC5BL,
FSTMPC6BL, FSTMCXAQ-C, FSTMC5BL-C, FSTMC6BL-C, FSTSCBU-C
Panduit Corporation Japan Branch

<p>13. ケーブルの解除 クランプアームを握り、クランプパッドからファイバーケーブルを取り外します。 注:コネクタはクレードルに取り付けられたままなので、過度に引っ張らないでください。</p>	
<p>14. コネクタの取り外し コネクタをクレードルから外します。</p>	
<p>15. ファイバー層の除去 手順6で使用したファイバークッターに残されたファイバー層を取り除きます。ファイバー層は適切に処理してください。</p>	
<p>16. ブーツとコネクタの取り付け</p> <p>16.1 ブーツを後方へスライドし、アラミド繊維を広げます。フランジから約5mmのところのアラミド繊維をカットします。</p> <p>16.2 コネクタのバックボーンの溝の周りにアラミド繊維を均一に広げます。ピンセットを使用することをお勧めします。ケーブルジャケットとバックボーンの間には僅かな隙間ができます。</p> <p>16.3 ブーツを前にスライドし、フランジにしっかり取り付くまで回します。フランジ部分からアラミド繊維が僅かに飛び出している状態が最善です。</p> <p>16.4 アルコールに浸したワイプでフェルールを清掃し、その後乾いたワイプで拭きます。フェルールの終端にダストキャップを取り付けます。</p>	
<p>17. 再成端</p> <p>コネクタは再成端が可能です。クレードルレバーを止まるまで(コネクタの背面から見て90度反時計回り)倒します。バックボーンからブーツを外し、ダストキャップを取り外します。コネクタキーが下になった状態にし、STクレードルに取り付けます。図のようにコネクタがクレードルポケットにはまり、バックボーンがクレードルフランジにしっかりと留まっていればコネクタは完全に挿入されています。コネクタを軽く押さえながらクレードルレバーを戻します。ファイバー心線を取り除き、手順1からやり直してください。</p>	