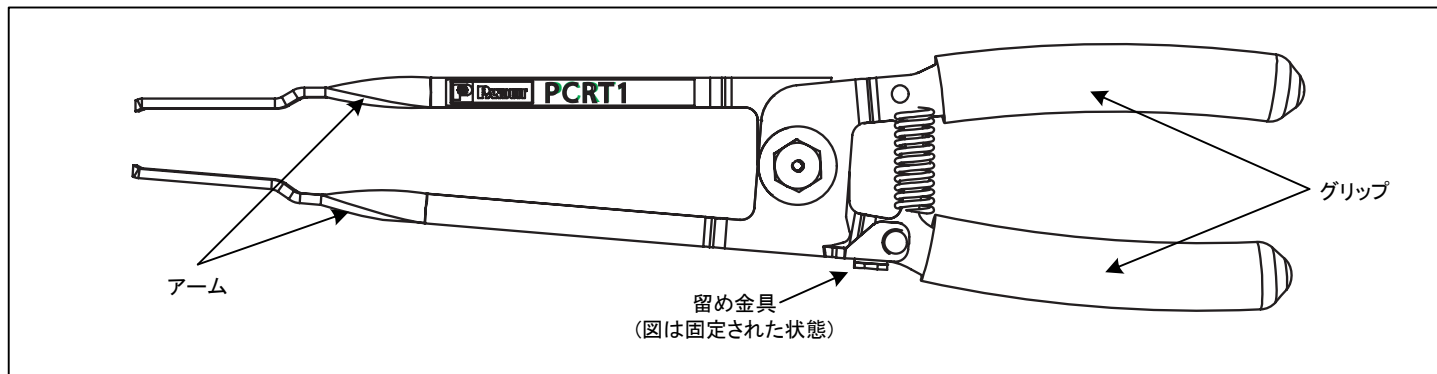


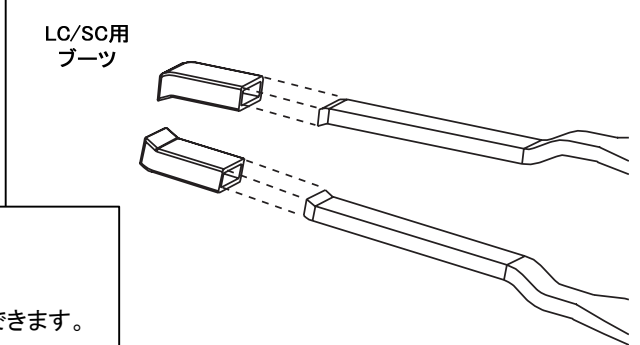
プラグ取り外し工具

Part Numbers: PCRT1

Panduit Corporation Japan Branch



- ・手の届きにくい、高密度実装されたコネクタを簡単に脱着可能です。
- ・PCRT1は固定されていない状態で、銅線系のプラグに 使えます。
- ・PCRT1は固定されている状態で光パッチコードコネクタに使えます。
- ・左右対称のデザインにより、右利き・左利き両方に対応しています。



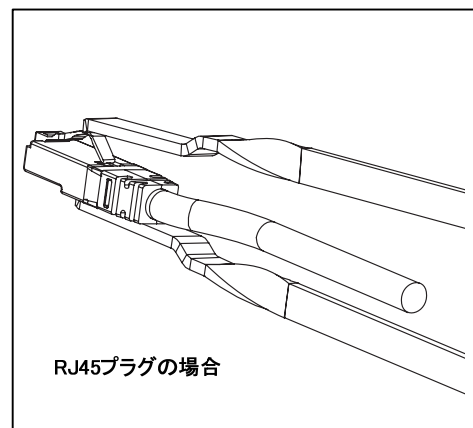
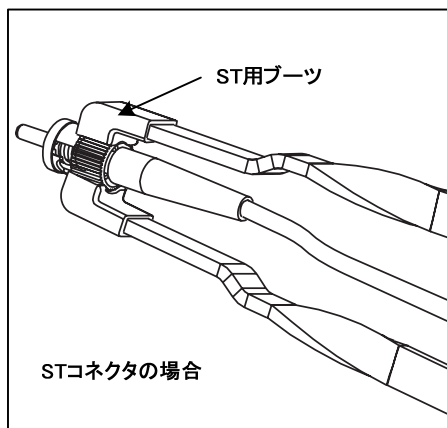
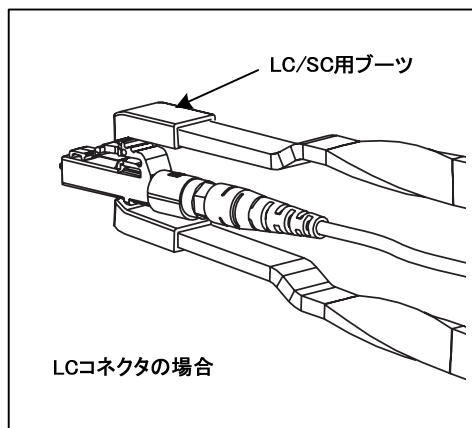
PCRT1には2種のブーツが添付されています。

- ・LC/SC/パッチコードコネクタ用ブーツ(2個)
- ・STパッチコードコネクタ用ブーツ(2個)

注) RJ45のパッチコードプラグを抜き/挿しする場合は、ブーツなしで操作できます。

操作方法

1. 光パッチコードコネクタの操作の場合は、添付の専用ブーツを工具のアーム部分に取り付けてください。
2. アームの先端を光パッチコードコネクタもしくはメタルパッチコードプラグのラッチ部分に合わせて置き、グリップ部分を握ります。
3. 握った状態で工具を引き、コネクタ/プラグをモジュールから取り外します。
4. コネクタ/プラグの取り付けの場合は、コネクタ/プラグをアームの間に挟み、軽く握りラッチを下げた状態でモジュールに取り付けます。



版	制定	作成	承認
-	2008年09月30日	谷島	今野