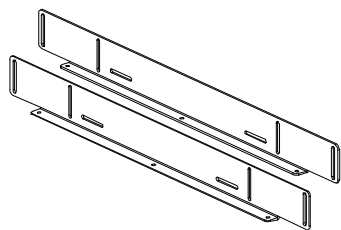


NET-ACCESS™ 排気用エアーダクト

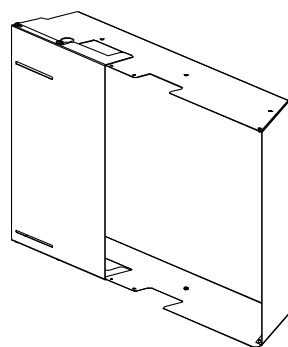
製品番号: CNAE1

Panduit Corporation Japan Branch

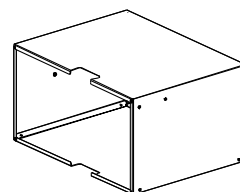
構成内容



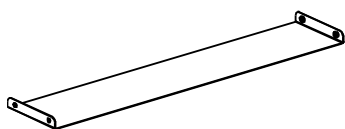
A. エアーダクト用ブラケット(x2)



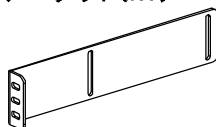
C. エアーダクト(x1)



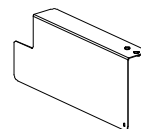
E. パワーダクト(x1)



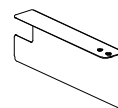
B. エアーダクト用断面部品(x1)



D. パワーダクトブラケット(x1)



F. エアーダクト用熱プレート/上部用(x1)



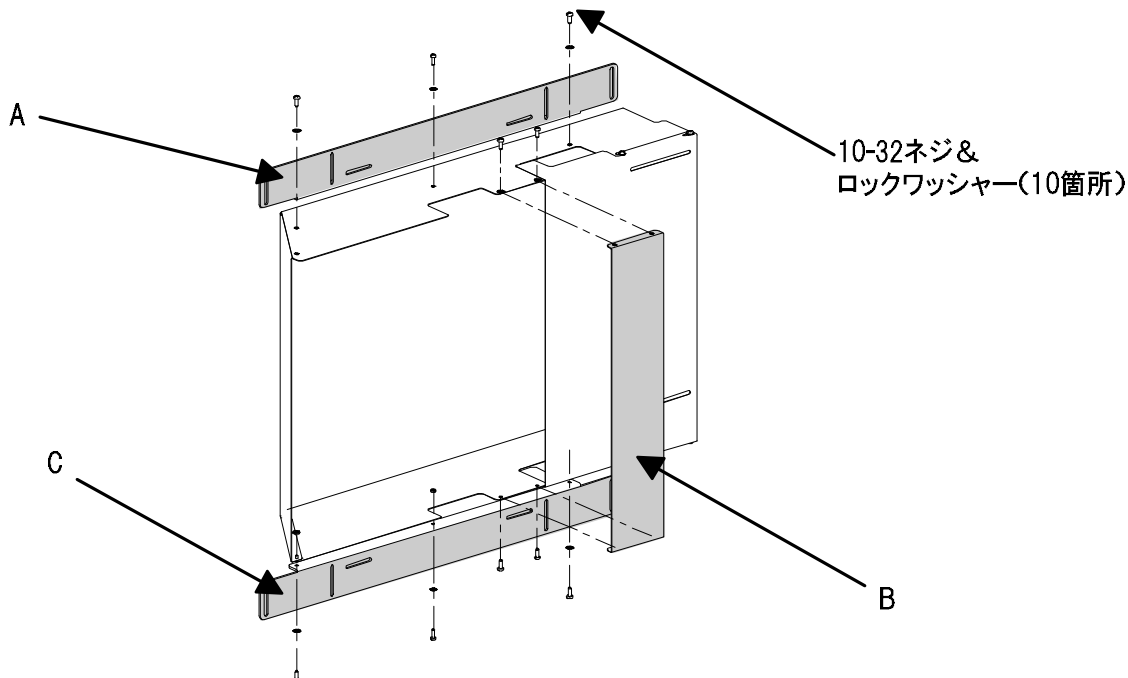
G. エアーダクト用熱プレート/下部用(x1)

エアーダクト取り付け

- 図1にあるように、添付されている10-32ネジとロックワッシャーを用いて(A)エアーダクト用ブラケットと(B)エアーダクト用断面部品を取り付けます。

注: 排気用エアーダクトはCisco社製ラックマウントキット(WS-C6X09-Rack)と使用するようデザインされています。ColdAisle(冷気通路)に面する前面レールは、マウントレールから1インチ(2.54cm)内側に設置してください。背面レールはそこから16.25インチ(41.28cm)の位置に設置してください。ロックワッシャーはグラウンディングを確保するために必要です。

図1



版	制定	作成	承認
一	2007年8月20日	久保	今野

NET-ACCESS™ 排気用エアーダクト

製品番号: CNAE1

Panduit Corporation Japan Branch

2. エアーダクトに留めてある熱プレートのネジ4箇所を緩めます。エアーダクトの上部タブがスイッチの上にくるようにします。添付されているインチネジとロックワッシャーを用いてエアーダクトを取り付けます。

図2.1

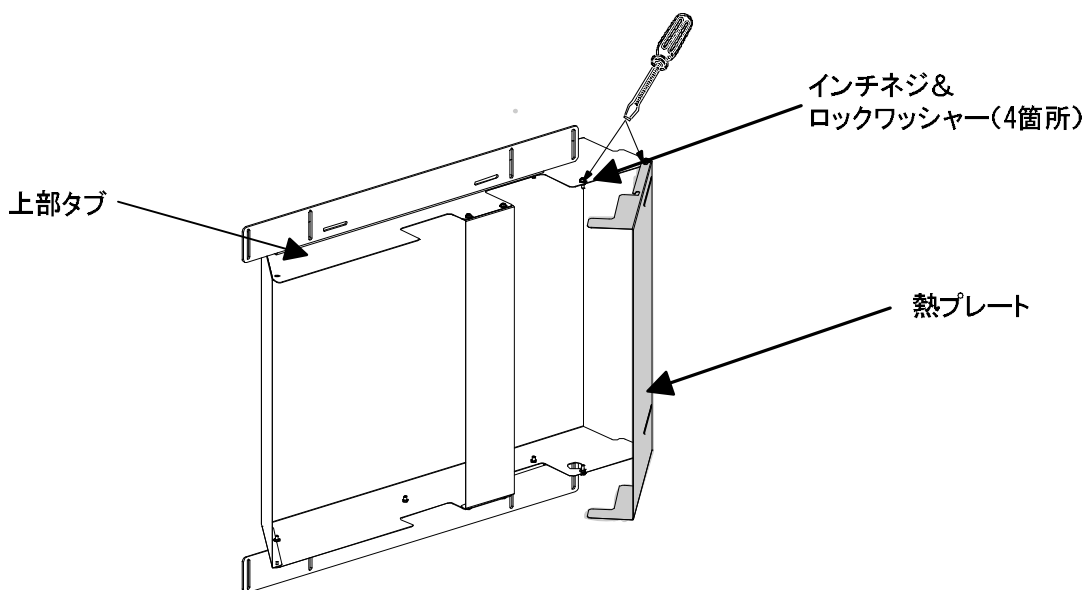
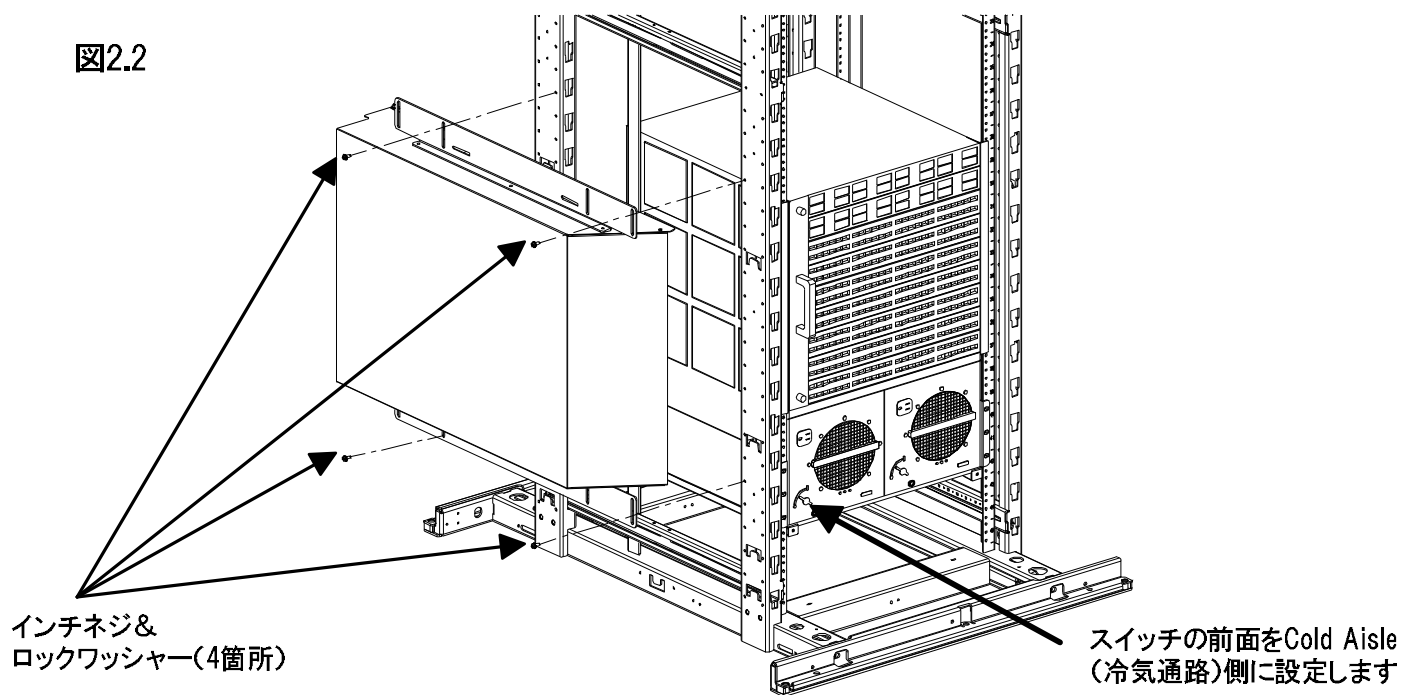


図2.2



注:ネジは1点アースを可能とするため、セルフタブ方式です。そのため電動工具の使用をおすすめします。

版	制定	作成	承認
一	2007年8月20日	久保	今野

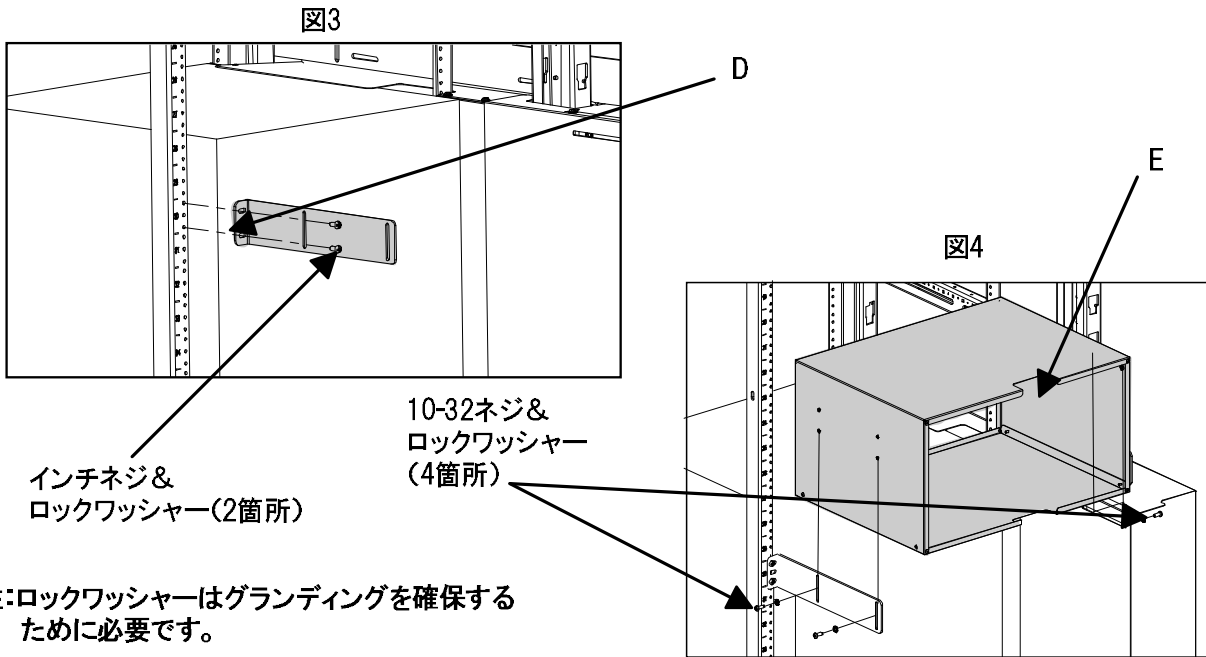
NET-ACCESS™ 排気用エアーダクト

製品番号: CNAE1

Panduit Corporation Japan Branch

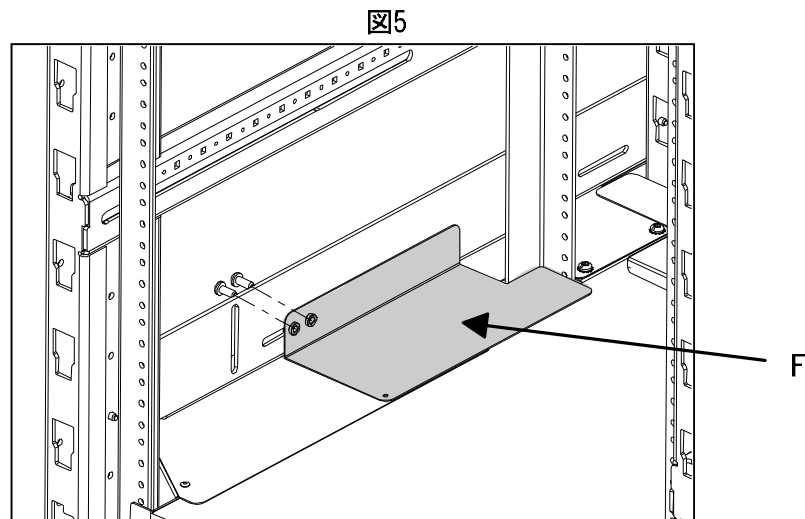
パワーダクト取り付け

- 添付されているインチネジとロックワッシャーを用いて、Catalyst6509の下部から13U、あるいはCatalyst6509Eの下部から5Uの位置に(D)パワーダクトブラケットを取り付けます。(図3参照)
- 添付されている10-32ネジとロックワッシャーを用いて、(E)パワーダクトを取り付けます。(図4参照)



エアーダクト熱プレート取り付け

添付されている10-32ネジとロックワッシャーを用いて、熱プレート(G&F)を取り付けます(図5参照)。空気が通り抜けにくいようプレートを調節します。ダクトの上下用に隙間を埋めるプレートがあります。図5は上部プレートの取り付け方法です。



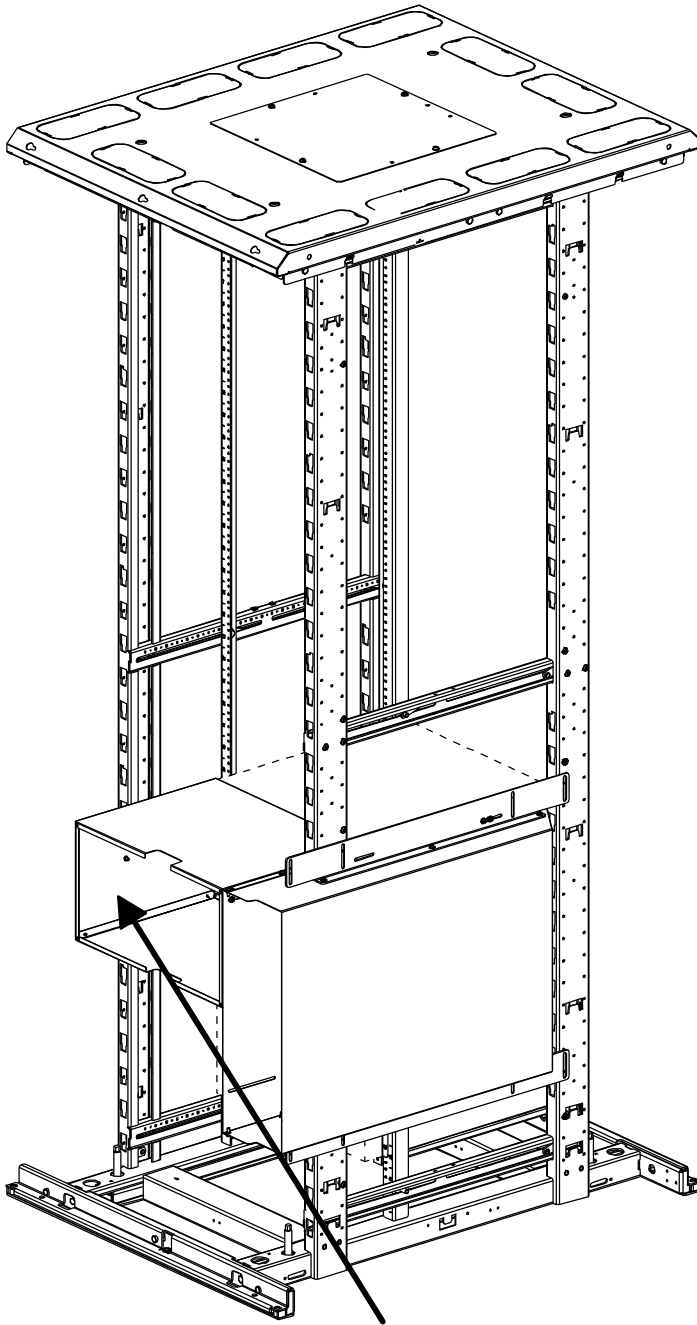
版	制定	作成	承認
一	2007年8月20日	久保	今野

NET-ACCESS™ 排気用エアーダクト
 製品番号: CNAE1

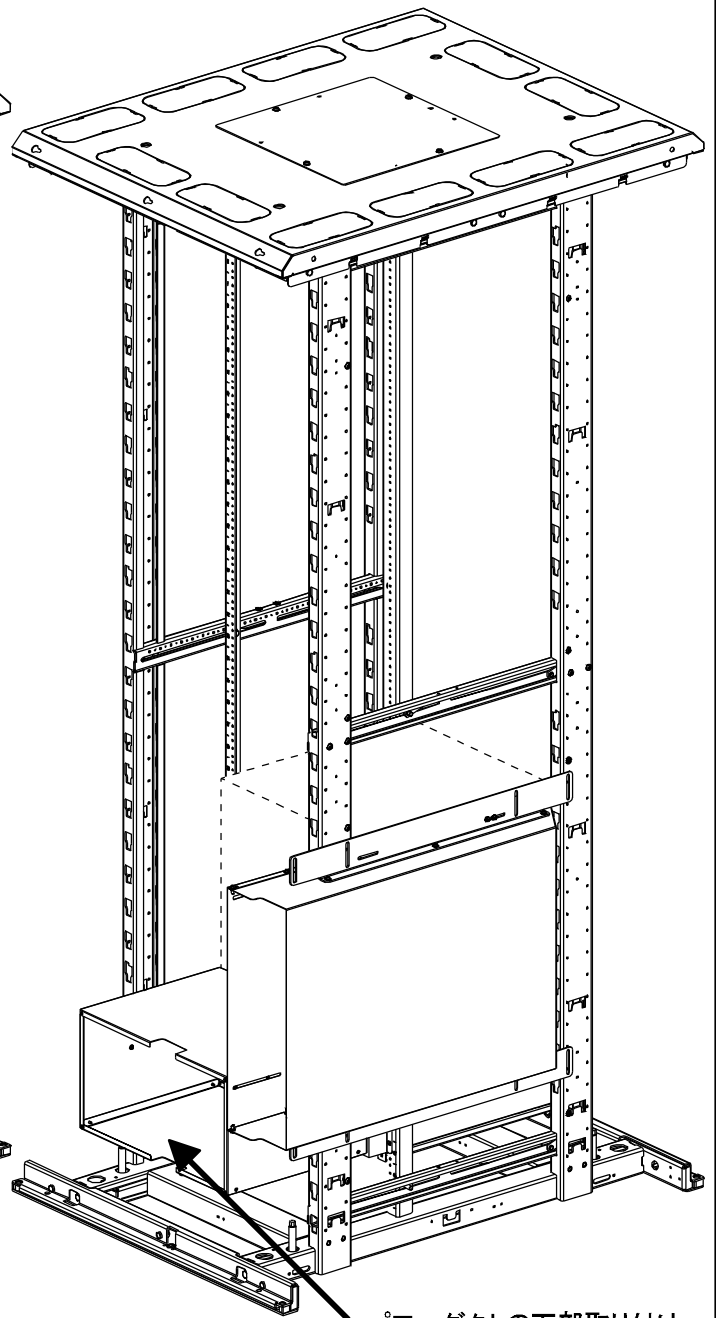
Panduit Corporation Japan Branch

Cisco6509へのCNAE1取り付け

Cisco6509EへのCNAE1取り付け



パワーダクトの上部取り付け



パワーダクトの下部取り付け

版	制定	作成	承認
一	2007年8月20日	久保	今野