

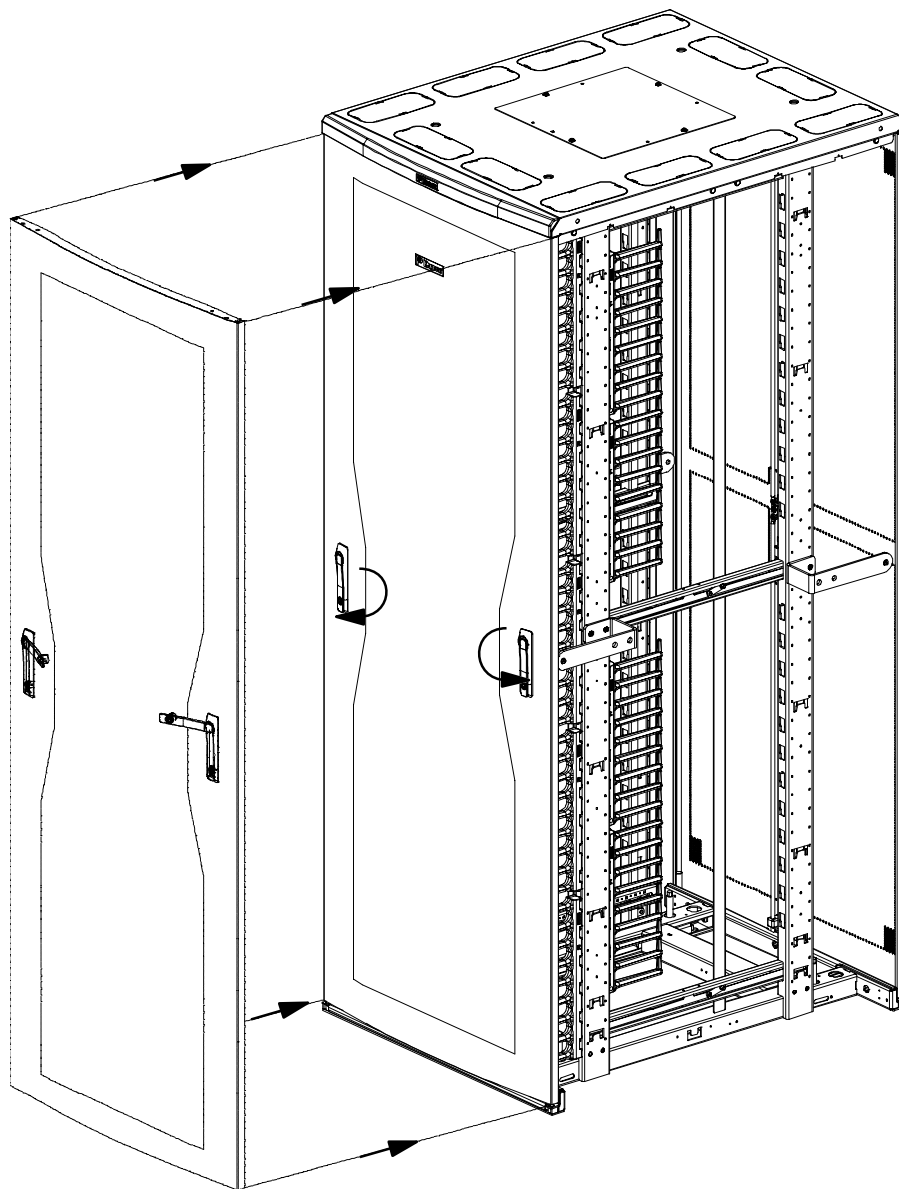
NET-ACCESS™ 前面用デュアルヒンジドア

製品番号:CNDD

©Panduit Corporation Japan Branch

ドアの取付

左右のハンドルが図のようにオープン・ポジションにあることを確認してください。ハンドルが閉じている場合は、次ページを参照にオープン・ポジションにしてください。ドアの四隅とラック本体の端が合致するように、ドアをラック本体にゆっくりと取り付けます。その後、ドアのハンドルを図のように回しハンドルを閉じます。その際、ハンドルを無理矢理、回さないでください。ハンドルが回らない場合は、ドア上下のピンと、ラック本体の開口穴の位置が合っていない。ピンと開口穴の位置が合うように、ドアの位置を微調整し、ハンドルを回してください。



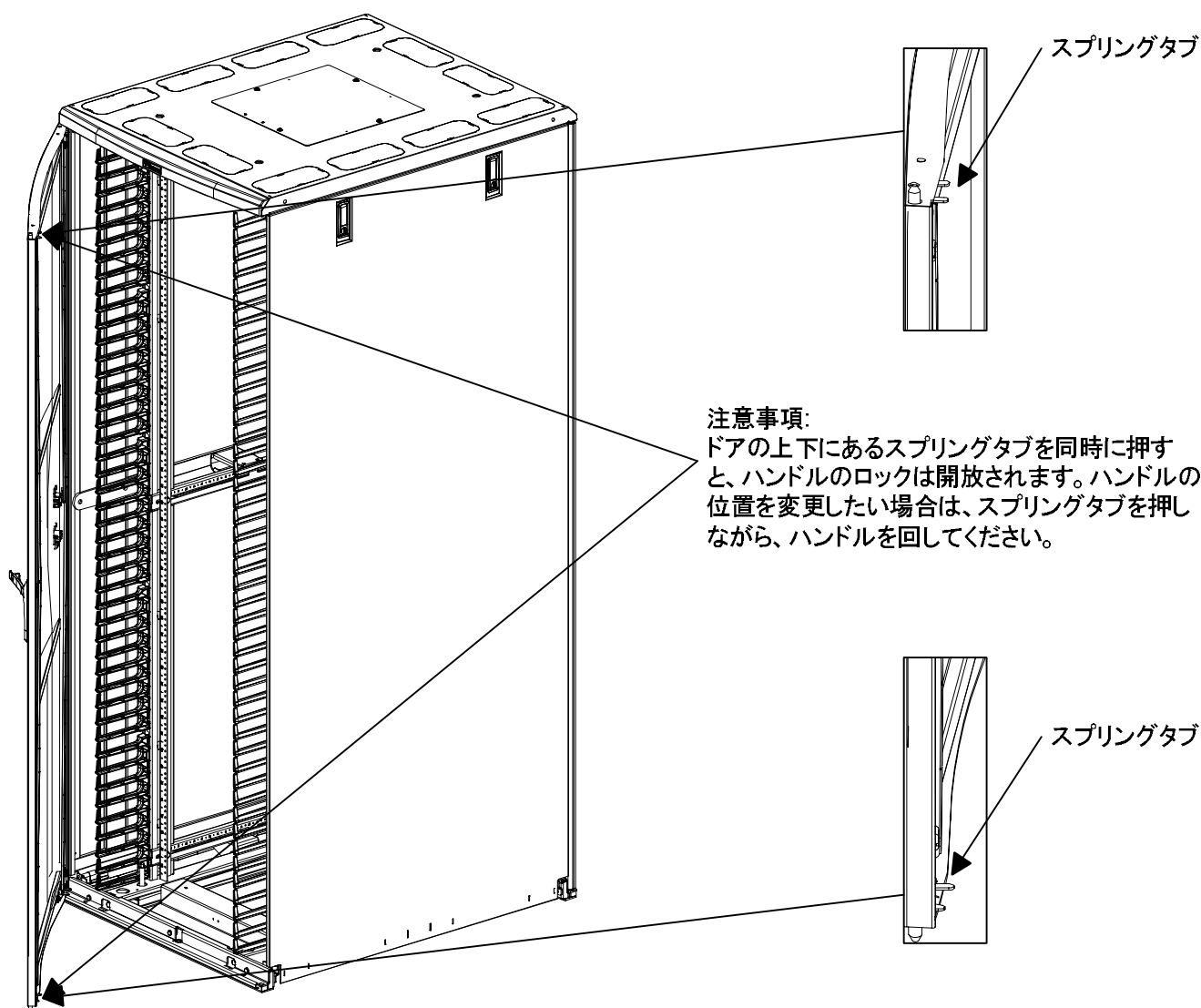
版	制定	作成	承認
A	2007年8月20日	久保	今野

NET-ACCESS™ 前面用デュアルヒンジドア
 製品番号:CNDD

©Panduit Corporation Japan Branch

デュアルヒンジドアの使用方法

このドアは、左右どちらからも開閉可能です。ただし、一方のドアが開いている場合は、もう一方のハンドルはロックされ、回りません。(無理矢理、ハンドルを回すと損傷の原因となります。) これは、両側のドアが開き、ドアがラックから脱却してしまう事を防いでいます。もう一方のドアを開く際は、ハンドルを閉じてから、行ってください。



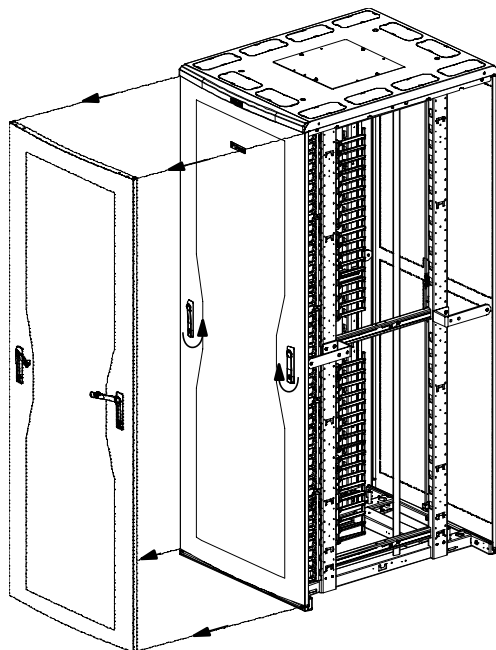
版	制定	作成	承認
A	2007年8月20日	久保	今野

NET-ACCESS™ 前面用デュアルヒンジドア 製品番号:CNDD

©Panduit Corporation Japan Branch

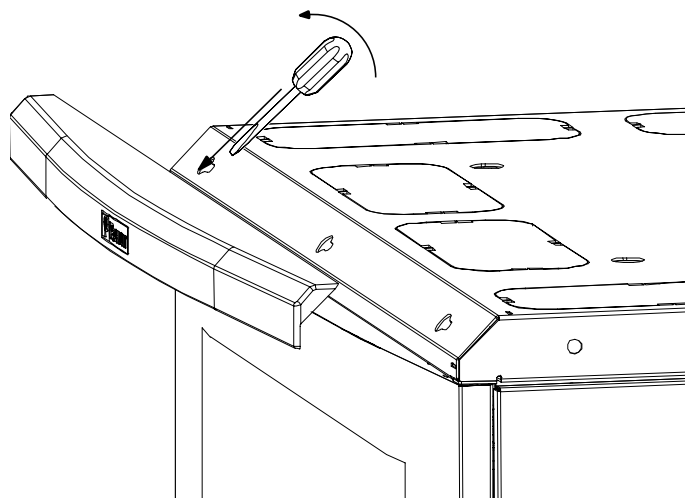
ドアの取外し

ドアを閉めた状態で、左右のハンドルを同時に内側に回し、ドアを前方方向に引いてキャビネットから取り外します。



デュアルヒンジドア用取付枠の取付

図のように、3箇所のノックアウトをドライバーなどで取り外し、添付のネジで取付枠を固定します。



版	制定	作成	承認
A	2007年8月20日	久保	今野