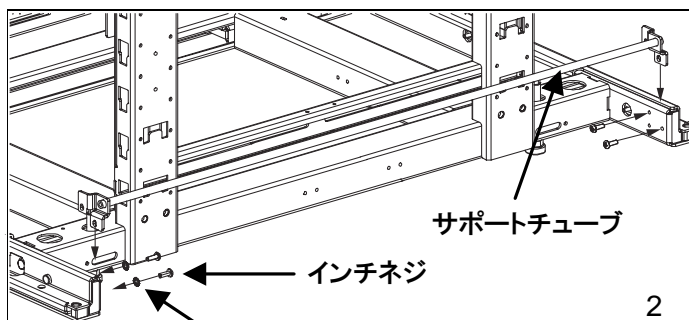
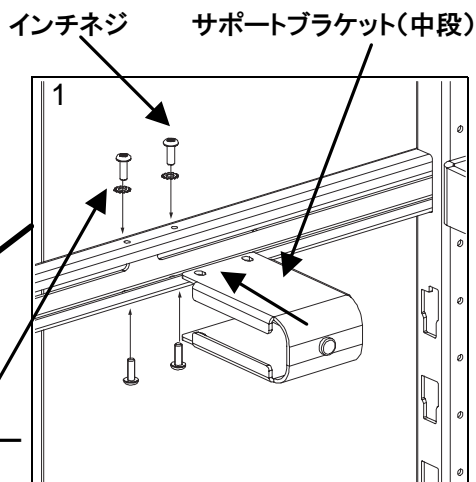
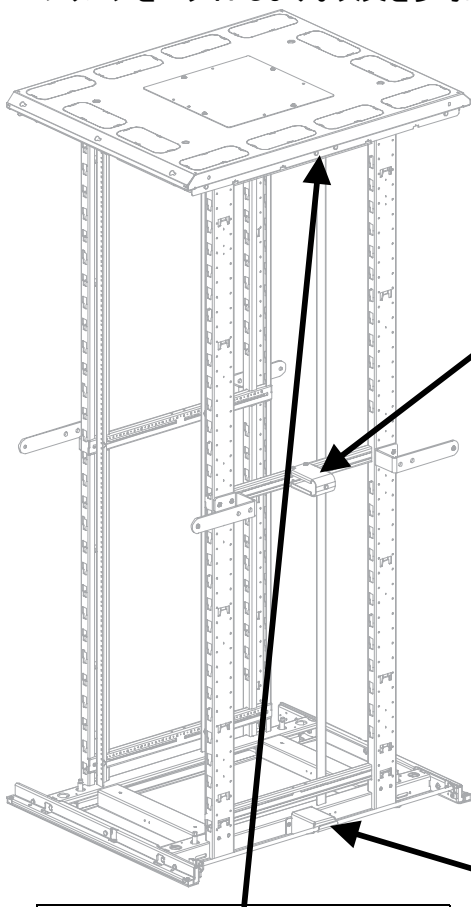


## NET-ACCESS™ サイドパネル

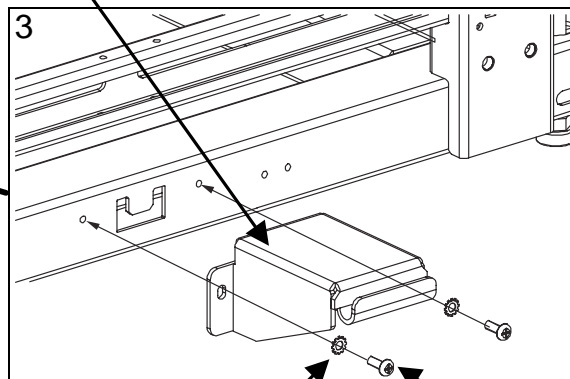
製品番号: CNPS, CNPP

Panduit Corporation Japan Branch

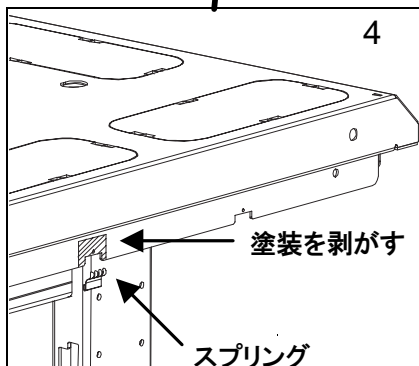
1. インチネジとロックワッシャーを用いて、中段のサポートブラケットを取り付けます。(ロックワッシャーは上部のみ使用)
2. インチネジとロックワッシャーを用いてサポートチューブを取り付けます。サイドパネルが正確に四角になるようサポートチューブを調節します。サイドパネルの縁に隙間がないか確認します。(ロックワッシャーは片側のみ使用)
3. 下段のサポートブラケットを取り付けます。
4. 図4にあるように、塗装を剥がし、スプリングを取り付けます。穴にはまるまでスプリングをスライドします。次頁を参考にしてサイドパネルを取り付けます。



サポートブラケット(下段)



ロックワッシャー インチネジ



版	制定	作成	承認
A	2008年4月11日	久保	今野

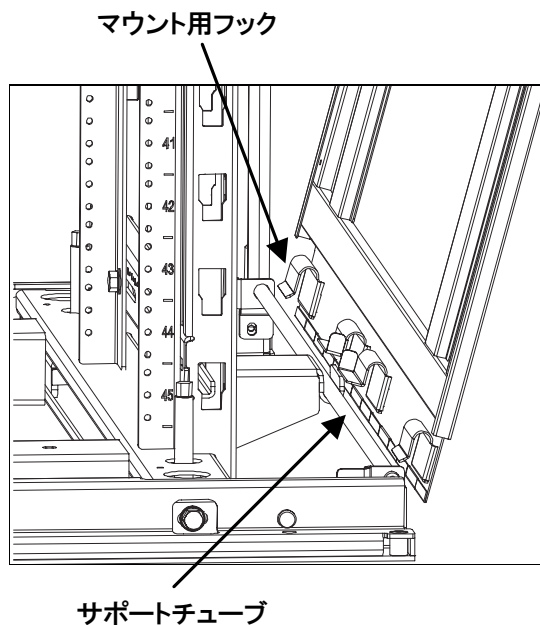
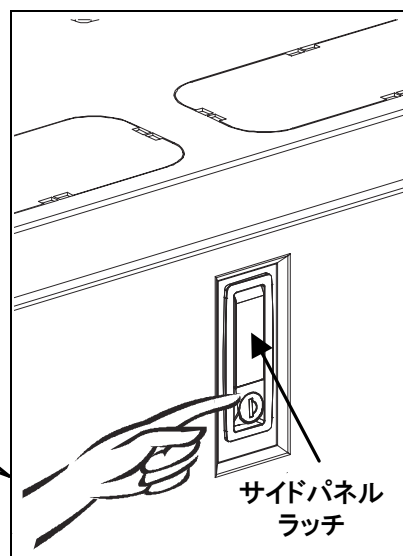
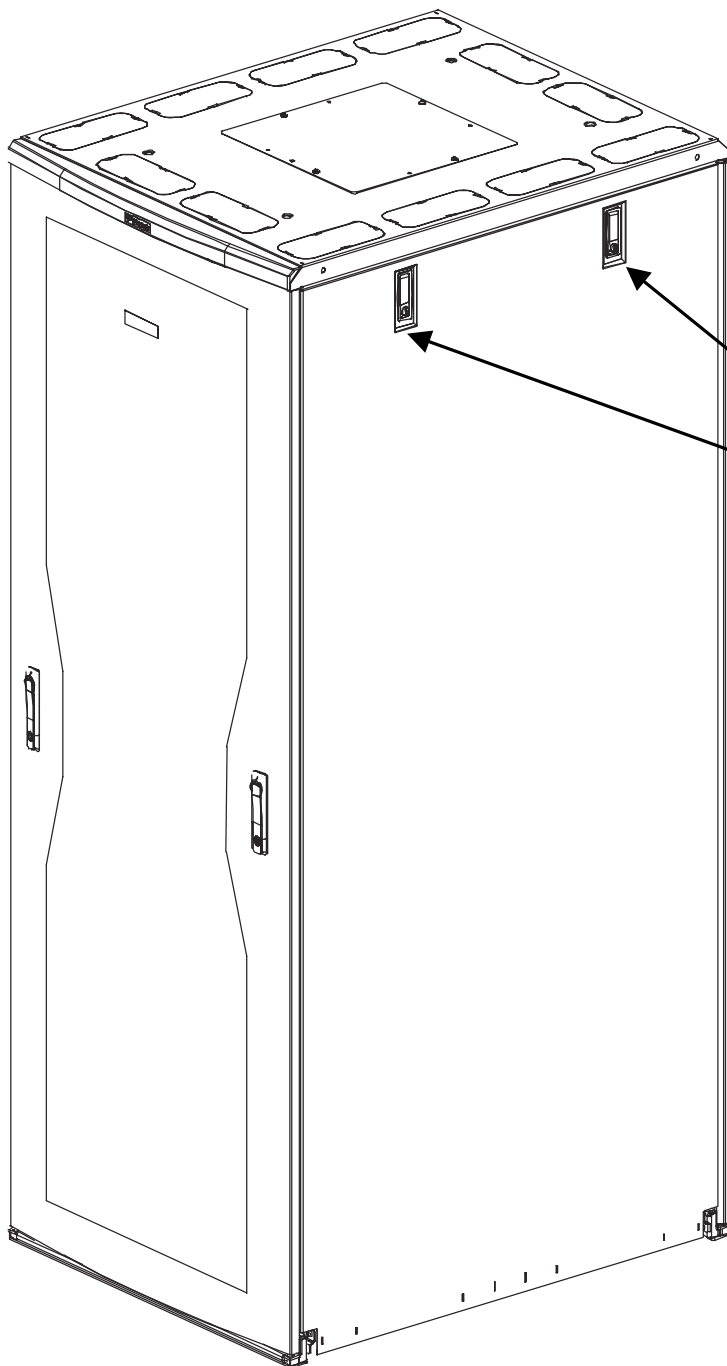
## NET-ACCESS™ サイドパネル

製品番号: CNPS, CNPP

Panduit Corporation Japan Branch

### サイドパネル取り付け

マウント用フックがサポートチューブに掛かるまでサイドパネルを持ち上げます。ラッチが開いた状態でパネルをはめ、ラッチを閉めます。サイドパネルを外すには、手順を逆にいきます。



版	制定	作成	承認
A	2008年4月11日	久保	今野